


IP-видеокамера DC-D серии

Руководство по установке



*DC-D1111/DC-D1122/DC-D1122R/DC-D1122W/
DC-D1122WR/DC-D1123/DC-D1123R/DC-D1123W/
DC-D1123WR/DC-D1123WHR/DC-D1212R/DC-
D1223/DC-D1223R/DC-D1223W/DC-D1223WR/
DC-D1223WHR/DC-D1323R/DC-D1323WR/DC-
D1323WHR*

Перед тем как приступить к изучению данного руководства



Данное руководство по монтажу содержит основные сведения о работе с сетевой камерой IDIS. Если вы используете данное изделие впервые или уже имеете опыт обращения с подобными изделиями, внимательно прочитайте данное руководство по эксплуатации перед началом использования, учитывая предупреждения и меры предосторожности при обращении с изделием. Необходимо неукоснительно соблюдать меры предосторожности для безопасного использования изделия, описанные в данном руководстве по эксплуатации, так как они способствуют надлежащему использованию изделия, предотвращению несчастных случаев и материального ущерба. После прочтения данного руководства по эксплуатации храните его поблизости, так как оно может потребоваться в будущем.

-  Изготовитель не несет ответственности за поломки изделия вследствие использования нестандартных деталей и аксессуаров или несоблюдения рекомендаций, содержащихся в данной инструкции.
- Информация, содержащаяся в данном документе, считается точной на момент публикации. Изготовитель не несет ответственности за любые проблемы, возникшие в результате использования продукта. Информация, содержащаяся в данном документе, может быть изменена без предварительного уведомления. В случае внесения поправок может быть издан документ с исправлениями или его новые редакции.
- Если вы впервые используете эту сетевую камеру, рекомендуем обратиться за технической поддержкой к розничному продавцу по вопросам монтажа и использования продукта.
- Если вам нужно разобрать продукт для внесения изменений или ремонта, обратитесь к продавцу или специалисту за профессиональной помощью.
- Розничные продавцы и пользователи должны учитывать, что этот продукт сертифицирован и совместим с коммерческим электромагнитным оборудованием. Если вы непреднамеренно продали или купили этот продукт, замените его на потребительскую версию.

Предупредительные знаки

Значок	Тип	Описание
	Предупреждение	Важное указание или набор важных указаний, неисполнение которых может привести к серьезной травме или летальному исходу.
	Внимание	Важное указание или набор важных указаний, неисполнение которых может привести к телесному повреждению и/или порче имущества.

Обозначения, встречаемые в тексте

Значок	Тип	Описание
	Внимание	Важная информация о специальной функции.
	Примечание	Полезная информация о специальной функции.

Классификация изделий по моделям

В этом руководстве описаны два типа моделей. Встречающиеся в руководстве графические обозначения **ТИП 1 / ТИП 2** относятся к следующим моделям. Модели **ТИП 1** поддерживают такие функции, как тревожный вход/выход, аудиовход/выход и запись видео на карту SD.

Типы моделей	Модель
ТИП1	DC-D1123 / DC-D1123R / DC-D1123V / DC-D1123VR / DC-D1123W / DC-D1123WR / DC-D1123WHR / DC-D1223 / DC-D1223R / DC-D1223V / DC-D1223VR / DC-D1223W / DC-D1223WR / DC-D1223WHR / DC-D1323R / DC-D1323WR / DC-D1323WHR
ТИП2	DC-D1011 / DC-D1022W / DC-D1022WR / DC-D1111 / DC-D1122 / DC-D1122R / DC-D1122V / DC-D1122VR / DC-D1122W / DC-D1122WR / DC-D1212R

Правила техники безопасности

ПРЕДУПРЕЖДЕНИЕ:

ОПАСНОСТЬ ПОРАЖЕНИЯ ЭЛЕКТРИЧЕСКИМ ТОКОМ
НЕ ОТКРЫВАТЬ

ПРЕДУПРЕЖДЕНИЕ: ДЛЯ СНИЖЕНИЯ ОПАСНОСТИ ПОРАЖЕНИЯ ЭЛЕКТРИЧЕСКИМ ТОКОМ,
НЕ СНИМАЙТЕ КРЫШКУ (ИЛИ ЗАДНЮЮ ПАНЕЛЬ).
ВНУТРЕННИЕ ДЕТАЛИ ПРОДУКТА НЕ ПРЕДНАЗНАЧЕНЫ ДЛЯ ОБСЛУЖИВАНИЯ ПОЛЬЗОВАТЕЛЕМ.
ДЛЯ ПРОВЕДЕНИЯ ТЕХНИЧЕСКОГО ОБСЛУЖИВАНИЯ ОБРАТИТЕСЬ К КВАЛИФИЦИРОВАННОМУ СПЕЦИАЛИСТУ.

Важные меры безопасности

1. Ознакомьтесь с инструкцией

Пользователь должен ознакомиться со всеми инструкциями по безопасности и эксплуатации до начала эксплуатации устройства.

2. Хранение инструкций

Инструкции по технике безопасности и эксплуатации должны сохраняться для дальнейшего использования.

3. Чистка

Перед чисткой отключите оборудование от розетки. Не используйте жидкие аэрозольные чистящие средства. Для чистки используйте влажную мягкую ткань.

4. Приставки

Не следует использовать дополнительные приставки и/или оборудование без одобрения производителя, так как это может привести к возникновению пожара, поражению электрическим током или другим травмам.

5. Вода и/или влага

Не используйте данное оборудование вблизи или в контакте с водой.

6. Размещение и принадлежности

Не устанавливайте оборудование на стену или потолок, которые не рассчитаны на вес камеры. Оборудование может упасть и привести к серьезной травме ребенка или взрослого или повреждению оборудования. При установке на стене или на полке необходимо руководствоваться инструкциями и пользоваться монтажным комплектом производителя.



Перемещайте данное оборудование на тележке с осторожностью. Из-за резких остановок, чрезмерных усилий и неровной поверхности оборудование с тележки могут перевернуться.

Не устанавливайте данное оборудование в закрытом помещении. Чтобы предупредить повреждение оборудования или возгорание в результате повышения температуры окружающей среды, необходимо обеспечить достаточную вентиляцию.

7. Источники питания

Данное оборудование должно подключаться только к указанному на маркировке типу источников питания. Если вы не уверены относительно источника питания, обратитесь к дилеру оборудования или в местную электроэнергетическую компанию. Вы можете установить ИБП (источник бесперебойного питания) для безопасной эксплуатации, чтобы предупредить повреждения, связанные с неожиданным нарушением энергоснабжения. По вопросам относительно ИБП обратитесь к продавцу ИБП.

8. Сетевой шнур

Перед началом работы с оборудованием оператор или монтажник должен отключить питание и соединения TNT.

9. Молния

Для дополнительной защиты устройства во время грозы, при оставлении устройства без присмотра или его бездействия в течение долгого времени отключите устройство от розетки, отсоедините антенну или кабельную систему. Защита оборудования от повреждения в результате удара молнии и скачков напряжения в сети. Если гром или молния являются обычным явлением для региона, где установлено оборудование, используйте ограничитель перенапряжения.

10. Перегрузка

Не перегружайте розетки и удлинители. Это может привести к возгоранию или поражению электрическим током.

11. Предметы и жидкости

Никогда не вставляйте предметы в отверстия данного оборудования, так как они могут соприкоснуться с объектами под напряжением или вызвать короткое замыкание, что может стать причиной возгорания или поражения электрическим током. Избегайте попадания на оборудование жидкостей любого типа.

12. Техническое обслуживание

Не пытайтесь самостоятельно обслуживать данное оборудование. Для проведения технического обслуживания обратитесь к квалифицированному специалисту.

13. Техническое обслуживание при повреждении

Отключите оборудование от розетки и обратитесь к квалифицированному специалисту при следующих условиях:

- A. Если поврежден шнур питания или вилка.
- B. Если пролилась жидкость или посторонние предметы попали в корпус.
- C. Если устройство попало под дождь или подверглось воздействию воды.
- D. Если оборудование не работает должным образом при выполнении инструкций по эксплуатации, выполните только те настройки, которые описаны в инструкции по эксплуатации, так как неправильная настройка других параметров может привести к повреждению и дорогостоящему ремонту для восстановления оборудования.
- E. Если устройство уронили или поврежден корпус.
- F. Если в работе оборудования наблюдаются заметные изменения, необходимо провести техническое обслуживание.

14. Запасные детали

При необходимости замены деталей убедитесь, что специалист по обслуживанию использует только разрешенные производителем запасные детали, или же детали с характеристиками оригинальных частей. Несанкционированная замена деталей может привести к возгоранию, поражению электрическим током или другим рискам.

15. Проверка безопасности

После завершения обслуживания или ремонта оборудования попросите специалиста по обслуживанию провести проверку безопасности, чтобы убедиться, что оборудование находится в надлежащем рабочем состоянии.

16. Установка на объекте

Данная установка должна проводиться квалифицированным специалистом и соответствовать всем местным нормам и правилам.


17. Правильный тип батареи

Предупреждение: если установлен неправильный тип батареи, существует риск взрыва. Использованные батареи должны быть утилизированы в соответствии с инструкциями.

18. Tmга

Рекомендуемая максимальная температура окружающей среды (Tmга) для оборудования должна быть указана для того, чтобы покупатель и монтажник могли определить максимальную рабочую температуру окружающей среды для оборудования.

Перед тем как приступить к изучению данного руководства

Risk Group 1	
	WARNING IR emitted from this product. Do not stare at operating lamp
<i>Product tested against IEC62471</i>	

Предупреждение: изделие является источником инфракрасного излучения. Не рекомендуется смотреть на ИК светодиод.

Декларация о соответствии нормам Федеральной комиссии по связи (FCC)

ДАННОЕ ОБОРУДОВАНИЕ БЫЛО ПРОТЕСТИРОВАНО И ПРИЗНАНО СООТВЕТСТВУЮЩИМ ВСЕМ ОГРАНИЧЕНИЯМ ДЛЯ ЦИФРОВЫХ УСТРОЙСТВ КЛАССА А СОГЛАСНО ЧАСТИ 15 ПРАВИЛ FCC. ЭТИ ОГРАНИЧЕНИЯ РАЗРАБОТАНЫ ДЛЯ НАДЛЕЖАЩЕЙ ЗАЩИТЫ ОТ ВРЕДНОГО ИЗЛУЧЕНИЯ ПРИ ЭКСПЛУАТАЦИИ ОБОРУДОВАНИЯ В КОММЕРЧЕСКОЙ СРЕДЕ. ДАННОЕ ОБОРУДОВАНИЕ ГЕНЕРИРУЕТ, ИСПОЛЬЗУЕТ И МОЖЕТ ИЗЛУЧАТЬ РАДИОЧАСТОТНУЮ ЭНЕРГИЮ, КОТОРАЯ, В СЛУЧАЕ ИСПОЛЬЗОВАНИЯ ИЛИ УСТАНОВКИ С НАРУШЕНИЯМИ ИНСТРУКЦИЙ, МОЖЕТ СОЗДАВАТЬ ПОМЕХИ РАДИОСВЯЗИ. ЭКСПЛУАТАЦИЯ ДАННОГО ОБОРУДОВАНИЯ В ЖИЛОЙ ЗОНЕ МОЖЕТ ВЫЗВАТЬ ВРЕДНЫЕ ПОМЕХИ, И В ЭТОМ СЛУЧАЕ ПОЛЬЗОВАТЕЛЬ ДОЛЖЕН БУДЕТ УСТРАНИТЬ ПОМЕХИ ЗА СВОЙ СЧЕТ.

ПРЕДУПРЕЖДЕНИЕ: ИЗМЕНЕНИЯ ИЛИ МОДИФИКАЦИИ, НЕ ОДОБРЕННЫЕ СТОРОНОЙ, ОТВЕТСТВЕННОЙ ЗА СООТВЕТСТВИЕ, МОГУТ ПОВЛЕЧЬ АННУЛИРОВАНИЕ ПРАВА НА ЭКСПЛУАТАЦИЮ ДАННОГО ОБОРУДОВАНИЯ. ДАННЫЙ КЛАСС ЦИФРОВЫХ УСТРОЙСТВ УДОВЛЕТВОРЯЕТ ТРЕБОВАНИЯМ ПРАВИЛ КАНАДЫ ДЛЯ ОБОРУДОВАНИЯ, ВЫЗЫВАЮЩЕГО ПОМЕХИ.

Директива об отработанном электрическом и электронном оборудовании (WEEE)

Правила утилизации продукта

(Применимо в Европейском Союзе и других европейских странах с раздельной системой сбора отходов)



Эта маркировка на продукции или инструкции указывает на то, что продукция в конце своего срока эксплуатации не подлежит утилизации вместе с другими хозяйственными отходами. Для предупреждения возможного ущерба для окружающей среды или здоровья человека вследствие неконтролируемой утилизации отходов отделите этот продукт от других типов отходов и утилизируйте его надлежащим образом для рационального повторного использования материальных ресурсов.

Бытовым потребителям следует связаться с розничным торговым представителем, у которого продукт был приобретен, или местным органом власти для получения подробной информации о том, куда и как доставить данный прибор для экологически безопасной переработки.

Корпоративным пользователям следует связаться с поставщиком и ознакомиться с условиями контракта на закупку. Данный продукт не следует утилизировать вместе с другими коммерческими отходами.

Авторские права

© Корпорация IDIS, Ltd, 2014.

Корпорация IDIS, Ltd. сохраняет за собой все права на это руководство по эксплуатации.

Частичное или полное использование или копирование этого руководства по эксплуатации без предварительного получения согласия корпорации IDIS, Ltd. строго запрещено.

Содержимое данного руководства по эксплуатации может быть изменено без предварительного уведомления по причинам, связанным с расширением функциональных возможностей.

Зарегистрированные товарные знаки

IDIS является зарегистрированным товарным знаком корпорации IDIS, Ltd.

Все остальные наименования компаний и продуктов являются зарегистрированными товарными знаками соответствующих владельцев.

Этот продукт содержит программное обеспечение, которое частично разработано на базе содержимого с открытым исходным кодом. Эти коды доступны для загрузки. Дополнительные сведения см. на компакт-диске с программным обеспечением (OpenSourceGuide\OpenSourceGuide.pdf) или откройте руководство по программному обеспечению с открытым исходным кодом, которое поставляется в комплекте с данным руководством по эксплуатации.

Содержание

1

Часть 1. Введение 6

Особенности системы	6
Комплектация	8
Обзор	9
Крышка купола	9
Корпус	10
Сброс до заводских настроек	14
Объектив.....	14
Входной/выходной порт устройства	15
Монтаж.....	18
Монтаж.....	18
Регулировка угла.....	21
Размеры.....	21

2

Часть 2. Подключение камеры..... 23

Установка с сетевыми видеорегистраторами на базе DirectIP™.....	23
Установка с сетевыми видеорегистраторами без DirectIP™.....	24

3

Часть 3. Приложение 25

Устранение неполадок.....	25
Спецификации	26

Часть 1. Введение

Особенности системы

DC-D1011 / DC-D1022W / DC-D1022WR / DC-D1111 / DC-D1122 / DC-D1122R / DC-D1122V / DC-D1122VR / DC-D1122W / DC-D1122WR / DC-D1123 / DC-D1123R / DC-D1123V / DC-D1123VR / DC-D1123W / DC-D1123WR / DC-D1123WHR / DC-D1212R / DC-D1223 / DC-D1223R / DC-D1223V / DC-D1223VR / DC-D1223W / DC-D1223WR / DC-D1223WHR / DC-D1323R / DC-D1323WR / DC-D1323WHR представляют собой сетевые IP-камеры с возможностью сжатия видео и его передачи по сети Ethernet.

Изменять настройки сетевой камеры можно с помощью программы IDIS Discovery. Для работы с несколькими сетевыми камерами можно использовать программу IDIS Solution Suite Compact. Кроме этого, встроенный веб-сервер (IDIS Web) позволяет просматривать видео в режиме прямой трансляции или выполнять сканирование записанных видеоматериалов с помощью веб-браузера. Кроме этого, управлять сетевыми камерами, просматривать / записывать видео можно с помощью системы IDIS Solution Suite Compact.



В данном руководстве термин **удаленная система** обозначает компьютер, на котором используется программа удаленного доступа IDIS Solution Suite Compact или IDIS Web.

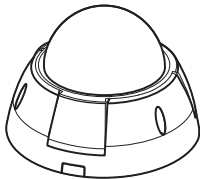
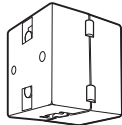
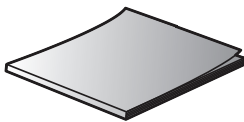
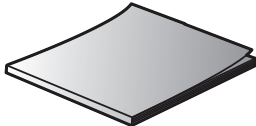

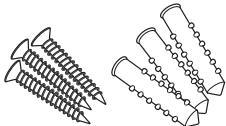
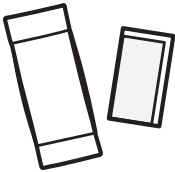

- При работе с сетевым видеорегистратором на базе DirectIP™ предусмотрена поддержка режима DirectIP, посредством которого пользователи могут без затруднений задать необходимые настройки, не используя ПК.
- Поддержка протокола ONVIF (профиль S)

- Поддержка многопоточного видеомониторинга в высоком разрешении и высоком качестве с одновременной записью в реальном времени, а также возможность их гибкой настройки.
- Поддержка стандарта H.264 сжатия видео и алгоритмов сжатия статических изображений M-JPEG.
- Поддержка 4-х ступенчатого сжатия видео и нескольких разрешений при сжатии.
- Поддержка двустороннего аудиотракта для удаленного диалогового взаимодействия **ТИП 1**.
- Буферизация потока видео для предотвращения предварительной и последующей буферизации событий и задержек в работе сети повышает надежность процесса записи через сеть.
- Удаленный мониторинг посредством веб-браузера или ПО удаленного доступа.
- Автоматическая генерация HTML-кода для интернет-трансляций.
- До 10 одновременных подключений с целью удаленного мониторинга.
- Эффективная защита благодаря IP-фильтрации, HTTPS, SSL, IEEE 802.1X, а также настраиваемым уровням доступа пользователей.
- Более эффективное использование пропускной способности сети благодаря функциям ограничения пропускной способности и MAT.
- Легкость доступа в сеть обеспечивается функцией UPnP и встроенным проколом mDNS.

- Более высокое качество видео в условиях высокой контрастности благодаря компенсации широкого динамического диапазона (ШДД с цифровой обработкой сигнала).
- Улучшение качества захвата видео при низком освещении благодаря поддержке функции уменьшения скорости затвора.
- Функция «День и ночь» (встроенный переключатель фильтра среза ИК). *Не относится к моделям DC-D1011 / DC-D1111*
- Быстрое и легкое обновление встроенного ПО через сеть.
- Высокая стабильность работы благодаря запасному встроенному ПО и функциям автоматического восстановления.
- Интегрированное сетевое управление несколькими сетевыми камерами.
- Несколько режимов обнаружения событий: тревожный вход, обнаружение движения, зона срабатывания, обнаружение звука, обнаружение взлома (режимы тревожного входа и обнаружения звука доступны только для моделей **ТИП 1**)
- Хранение резервных копий на карте microSD обеспечивает сохранность данных при сбоях в работе сети **ТИП 1**
- Поддержка питания напряжением 12 В пост тока и PoE (питания по Ethernet) (питание напряжением 12 В пост. тока в модели *DC-D1212R* не поддерживается).
- Вариообъектив с автодиафрагмой (объектив с мегапиксельной разрешающей способностью). *Не относится к моделям DC-D1011 / DC-D1111 / DC-D1212R*
- Возможность вывода видео (форматы NTSC и PAL)
- Встроенный нагреватель для непрерывной работы при отрицательной температуре (*DC-D1123WHR / DC-D1223WHR / DC-D1323WHR*, с источником питания напряжением 12 В пост. тока)
 - ✓ С помощью программного пакета IDIS Solution Suite Compact можно вести удаленный мониторинг и запись в многопоточном режиме. Подробная информация об использовании программного пакета IDIS Solution Suite Compact содержится в **Руководстве пользователя.**
 - ⚠ Существует ограничение на количество пользователей, которые могут удаленно подключиться к системе через Интернет.

Комплектация

При проверке продукта проверьте коробку, чтобы убедиться, что в комплект включены следующие принадлежности: Внешний вид и цвет аксессуаров для различных моделей может отличаться.

	
<p>Сетевая камера</p>	<p>Ферритовый сердечник</p>
	
<p>Руководство к платформе на открытом коде</p>	<p>Краткое руководство пользователя</p>
	
<p>Торцовый ключ</p>	<p>Винты (3 шт.)</p>
	
<p>Влагопоглотитель</p>	<p>Резиновая прокладка для герметизации кабельного ввода</p>



- Модель *DC-D1212R* поддерживает только питание PoE; источник питания постоянного тока с ней не поставляется.
- Торцовый ключ поставляется только с моделями *DC-D1022W / DC-D1022WR / DC-D1122V / DC-D1122VR / DC-D1122W / DC-D1122WR / DC-D1123V / DC-D1123VR / DC-D1123W / DC-D1123WR / DC-D1123WHR / DC-D1223V / DC-D1223VR / DC-D1223W / DC-D1223WR / DC-D1223WHR / DC-D1323WR / DC-D1323WHR*.
- Влагопоглотитель и резиновая прокладка для кабельного ввода поставляются только с моделями *DC-D1022W / DC-D1022WR / DC-D1122W / DC-D1122WR / DC-D1123W / DC-D1123WR / DC-D1123WHR / DC-D1223W / DC-D1223WR / DC-D1223WHR / DC-D1323WR / DC-D1323WHR*.

Обзор

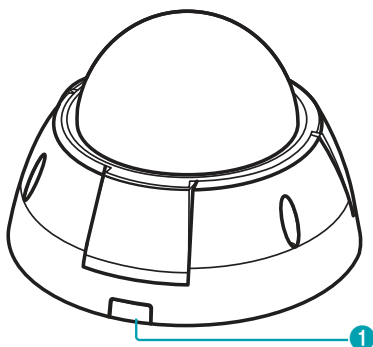


Цвет и дизайн продукта могут отличаться в зависимости от модели.

Крышка купола

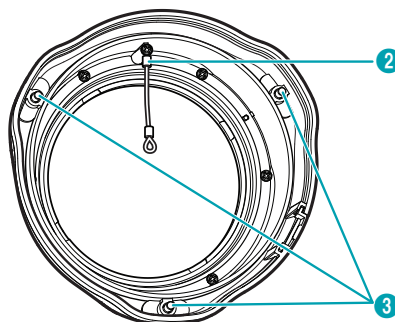
Верхняя панель

- DC-D1022W / DC-D1022WR / DC-D1122V / DC-D1122VR / DC-D1122W / DC-D1122WR / DC-D1123V / DC-D1123VR / DC-D1123W / DC-D1123WR / DC-D1123WHR / DC-D1223V / DC-D1223VR / DC-D1223W / DC-D1223WR / DC-D1223WHR / DC-D1323WR / DC-D1323WHR

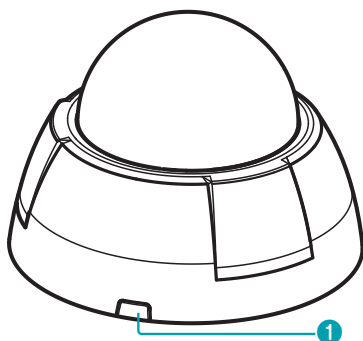


Нижняя часть

- DC-D1022W / DC-D1022WR / DC-D1122V / DC-D1122VR / DC-D1122W / DC-D1122WR / DC-D1123V / DC-D1123VR / DC-D1123W / DC-D1123WR / DC-D1123WHR / DC-D1223V / DC-D1223VR / DC-D1223W / DC-D1223WR / DC-D1223WHR / DC-D1323WR / DC-D1323WHR

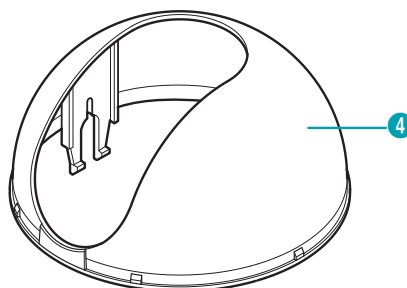


- DC-D1011 / DC-D1111 / DC-D1122 / DC-D1122R / DC-D1123 / DC-D1123R / DC-D1212R / DC-D1223 / DC-D1223R / DC-D1323R



Защитный корпус

- DC-D1022W / DC-D1122 / DC-D1122V / DC-D1122W / DC-D1123 / DC-D1123V / DC-D1123W / DC-D1223 / DC-D1223V / DC-D1223W

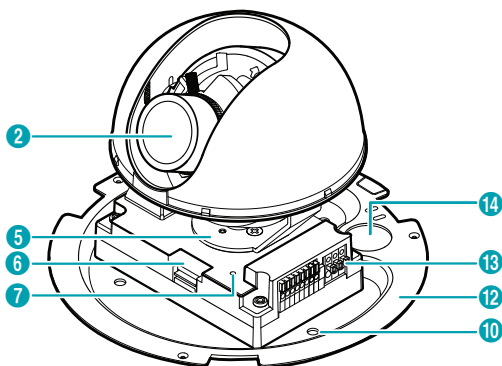


1	Боковой кабельный ввод
2	Страховочная проволока
3	Винты крышки купола
4	Защитный корпус

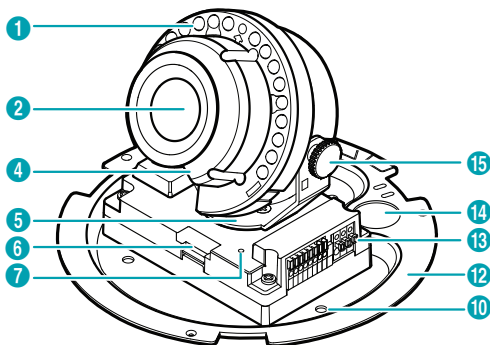
- **Отверстие доступа к параллельному кабелю**
Для прокладки кабелей и проводов
- **Страховочная проволока**
Придерживают крышку купола, не позволяя ей выпасть при ее отделении от камеры.
- **Винты крышки купола**
Крепление крышки купола к корпусу камеры.
- **Защитный корпус**
Закрывает внутренние детали камеры и блокирует отражение ИК лучей.
Только DC-D1022W / DC-D1122 / DC-D1122V / DC-D1122W / DC-D1123 / DC-D1123V / DC-D1123W / DC-D1223 / DC-D1223V / DC-D1223W

Корпус

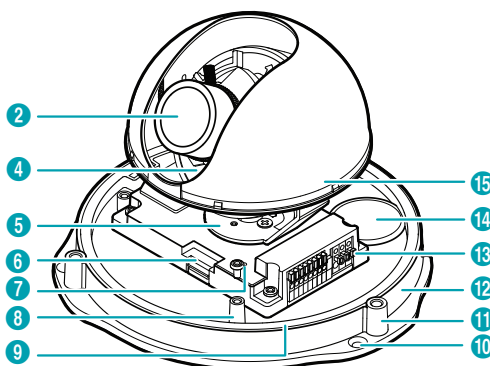
DC-D1123 / DC-D1223



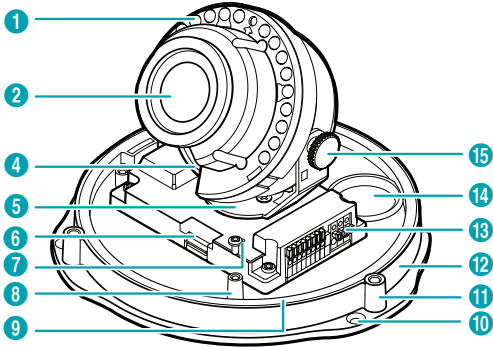
DC-D1123R / DC-D1223R / DC-D1323R



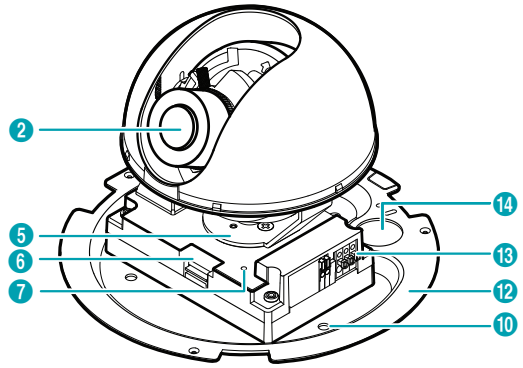
DC-D1123V / DC-D1223V / DC-D1123W / DC-D1223W



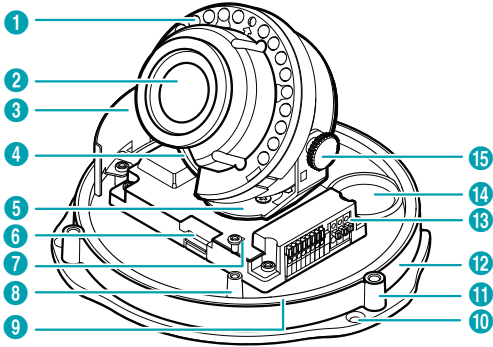
DC-D1123VR / DC-D1223VR / DC-D1123WR / DC-D1223WR / DC-D1323WR



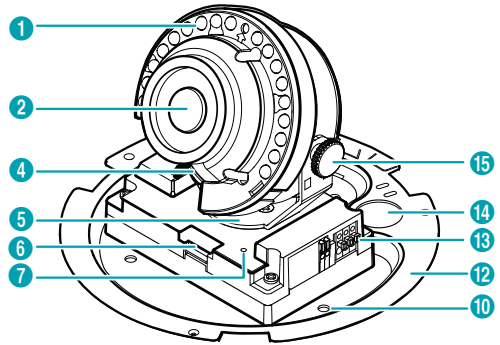
DC-D1122



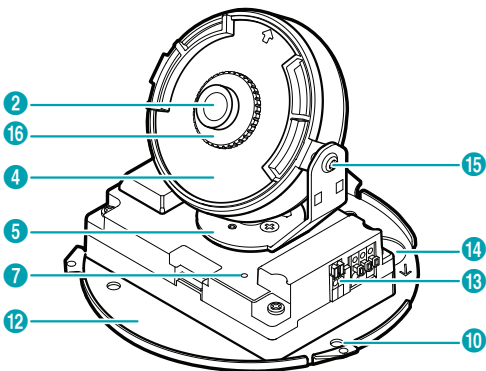
DC-D1123WHR / DC-D1223WHR / DC-D1323WHR



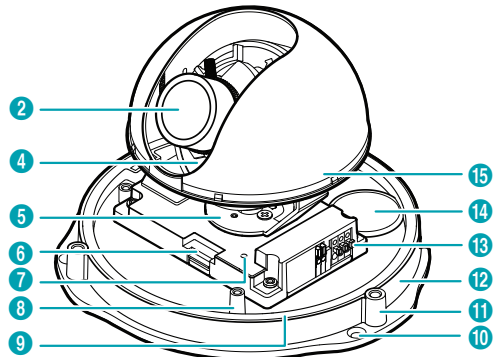
DC-D1122R



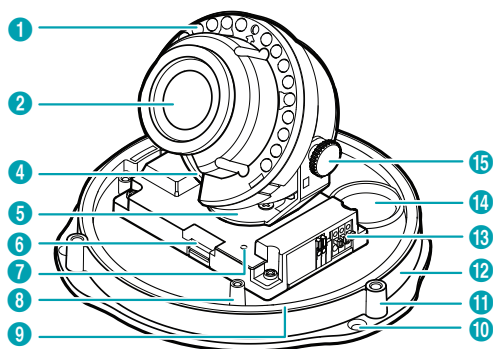
DC-D1011 / DC-D1111



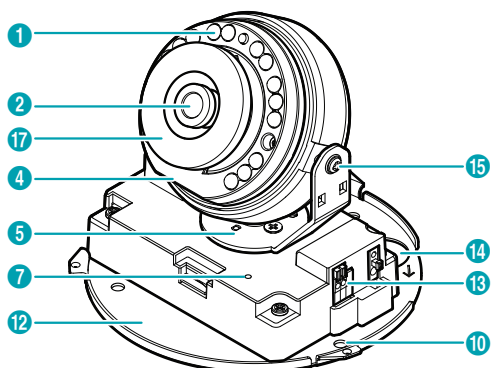
DC-D1122V / DC-D1022W / DC-D1122W



DC-D1122VR / DC-D1022WR / DC-D1122WR



DC-D1212R



1	Инфракрасный светодиод
2	Объектив
3	Обогреватель
4	Устройство поворота объектива
5	Устройство поворота по горизонтали
6	Слот карты памяти SD
7	Переключатель заводских настроек
8	Отверстие для винта страховочной проволоки
9	Паз под уплотнительное кольцо
10	Монтажное отверстие для установки на стену/потолок
11	Резьбовое отверстие крышки купола
12	Нижняя крышка

13	Входной/выходной порт устройства
14	Отверстие доступа к кабелю
15	Регулирующий винт вращения по вертикали
16	Кольцо блокировки фокуса
17	Пружина блокировки фокуса

• **Инфракрасный светодиод**

Расположенный посередине датчик контролирует уровень освещенности и включает ИК светодиод, если освещенность недостаточна.

Только DC-D1022WR / DC-D1122VR / DC-D1122WR / DC-D1123R / DC-D1123VR / DC-D1123WHR / DC-D1123WR / DC-D1212R / DC-D1122R / DC-D1223R / DC-D1223VR / DC-D1223WHR / DC-D1223WR / DC-D1323R / DC-D1323WR / DC-D1323WHR

• **Объектив**

Вариообъектив с автодиафрагмой или объектив с фиксированным фокусным расстоянием. Модели *DC-D1011 / DC-D1111 / DC-D1212R* комплектуются объективами с фиксированным фокусным расстоянием.

• **Обогреватель**

Встроенный нагреватель для нормальной работы при отрицательных температурах.

Только DC-D1123WHR / DC-D1223WHR / DC-D1323WHR



Необходим источник питания постоянного тока напряжением 12 В.

• **Устройство поворота объектива**

Для регулировки угла поворота объектива поверните вращатель объектива по или против часовой стрелки.

• **Устройство поворота по горизонтали**

Регулировка угла объектива в горизонтальной плоскости.

• **Слот для карт SD ТИП 1**

Используется для вставки в камеру карты microSD. (Рекомендуется применять карты SanDisk или Transcend с одноуровневой (SLC) или многоуровневой (MLC) технологией ячеек).



- Не вынимайте SD-карту, когда система находится в рабочем состоянии. Выемка карты во время функционирования системы может привести к неполадкам в работе и повреждению данных на SD-карте.
 - SD-карты относятся к расходным материалам с ограниченным сроком службы. При продолжительном использовании сектора памяти карты могут быть повреждены, что приведет к потере данных или непригодности карты. Регулярно проверяйте состояние SD-карты и в случае необходимости используйте другую карту.
- **Переключатель заводских настроек**
Восстанавливает заводские настройки камеры. Дополнительные сведения см. в разделе **Сброс до заводских настроек**.
 - **Отверстие для винта страховочной проволоки**
Поставляемый в комплекте винт служит для крепления страховочного троса к крышке купола и нижней крышке.
 - **Паз под уплотнительное кольцо**
В пазу находится уплотнительное кольцо для гидроизоляции. Запрещается извлекать кольцо из паза!
Только DC-D1022W / DC-D1022WR / DC-D1122W / DC-D1122WR / DC-D1123W / DC-D1123WR / DC-D1123WHR / DC-D1223W / DC-D1223WR / DC-D1223WHR / DC-D1323WR / DC-D1323WHR
 - **Монтажное отверстие для установки на стену/потолок**
Используется для фиксации камеры с помощью винтов на стене или потолке.
 - **Резьбовое отверстие крышки купола**
Крепление крышки купола к корпусу камеры.
 - **Нижняя крышка**
Позволяет прикрепить камеру к стене или потолку.
- **Входной/выходной порт устройства**
Служит для соединения камеры с устройствами ввода-вывода.
 - **Отверстие доступа к кабелю**
Для прокладки кабелей и проводов
В случае камер *DC-D1022W / DC-D1022WR / DC-D1122W / DC-D1122WR / DC-D1123W / DC-D1123WR / DC-D1123WHR / DC-D1223W / DC-D1223WR / DC-D1223WHR / DC-D1323R / DC-D1323WR / DC-D1323WHR* при прокладке кабелей и проводов обеспечьте гидроизоляцию кабельного ввода с помощью поставляемой в комплекте резиновой прокладки. Герметизация должна выполняться с помощью силикона и других средств после блокирования отверстия кабельного доступа. Чтобы получить дополнительную информацию, обратитесь к продавцу.
 - **Регулировочный винт вращения по вертикали**
Служит для регулировки угла объектива и его закрепления.
 - **Кольцо блокировки фокуса**
Фиксация фокусного расстояния. Поверните кольцо против часовой стрелки для разблокирования, после чего отрегулируйте фокусировку, повернув объектив. Чтобы зафиксировать фокусное расстояние, поверните кольцо по часовой стрелке.
Только DC-D1011 / DC-D1111
 - **Пружина блокировки фокуса**
Фиксация фокусного расстояния после его регулировки вращением объектива.
Только DC-D1212R

Сброс до заводских настроек

Переключатель сброса до заводских настроек предназначен только для восстановления исходных заводских настроек камеры.



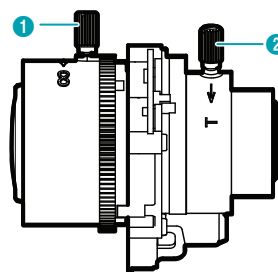
Функция сброса до заводских настроек позволяет аннулировать все пользовательские настройки камеры.

- 1 Отключите источник питания, вставьте в отверстие прямую булавку и нажмите на переключатель сброса.
- 2 Удерживая переключатель, снова подключите блок питания.
- 3 После включения устройства его индикаторы начнут мигать. Подождите 5 секунд, а затем уберите булавку.
- 4 Заводские настройки будут восстановлены и начнется повторная загрузка. После перезагрузки все настройки камеры будут изменены на заводские.

Сброс к заводским настройкам также можно выполнить, нажав и отпустив переключатель во время включения питания камеры или удаленно — посредством программы IDIS Discovery. Сброс до заводских настроек сопровождается перезагрузкой системы. Дополнительные сведения о сбросе до заводских настроек см. [Руководстве по использованию IDIS Discovery](#).

Объектив

Объектив с переменным фокусным расстоянием и автоматическим управлением ирисовой диафрагмой



1	Рычаг фокусировки	2	Рычаг масштабирования
---	--------------------------	---	------------------------------

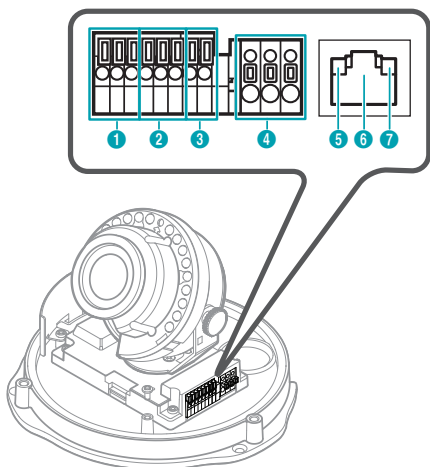
- **Рычаг фокусировки**
Регулировка фокусного расстояния осуществляется поворотом ручки по часовой стрелке или против часовой стрелки. Отрегулировав фокусное расстояние, необходимо вернуть винт по часовой стрелке для фиксации.
- **Рычаг масштабирования**
Регулировка увеличения осуществляется поворотом ручки по часовой стрелке или против часовой стрелки. Отрегулировав увеличение, необходимо вернуть винт по часовой стрелке для фиксации. Длина ручки зависит от модели.



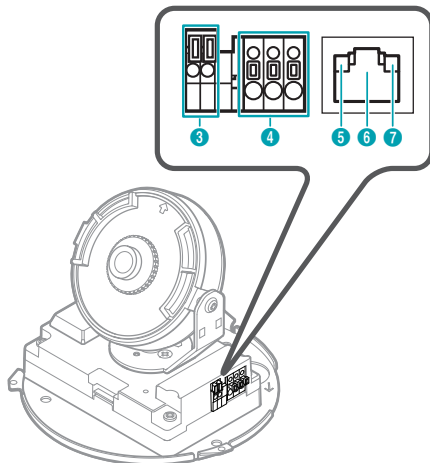
Модели *DC-D1011 / DC-D1111 / DC-D1212R* не снабжаются вариообъективами с автодиафрагмой.

Входной/выходной порт устройства

ТИП 1



ТИП 2



1	Вход/выход сигнализации	5	Светодиодный индикатор сети
2	Аудио вход/выход	6	Сетевой порт
3	Видео выход	7	Светодиодный индикатор питания
4	Питание		

• Тревожный вход/выход ТИП 1

- **Выход:** соединение механического или электрического реле устройства тревожной сигнализации с тревожным выходом и контактом заземления (GND). (Поддерживаемые типы: с низким активным состоянием (выход с открытым коллектором), электрические характеристики: синхронная токовая нагрузка 30 мА при напряжении 5 В пост. тока)
- **Вход:** к данному порту подключается устройство, посылающее сигнал на тревожный вход. (Принцип работы: выберите тип NC (нормально замкнутый) или NO (нормально разомкнутый) → подключите к тревожному входу и разъему заземления (GND) механический или электрический переключатель. Напряжение входного тревожного сигнала составляет от 0 до 5 В. Чтобы обнаружить сигнал тревоги, поступающий от электрического переключателя, сигнал от нормально замкнутого переключателя должен быть более 4,3 В, а от нормально разомкнутого — менее 0,3 В, при продолжительности сигнала более 0,5 сек.

• Аудиовход/выход ТИП 1

- **Выход:** к данному порту (линейный выход) подключается усилитель. В данном устройстве не предусмотрен встроенный звукоусилитель. Пользователь приобретает динамики со встроенным усилителем отдельно.
- **вход.** К данному разъему подключается источник аудиосигнала. (линейный вход)

• Видео выход

- **CVBS (видеовыход) и GND (земля).** Эти разъемы соединяются сигнальным и заземляющим кабелями с разъемом на задней стороне монитора. Данные порты не используются для мониторинга, а обеспечивают предварительный просмотр видео. Для выбора сигнала видеовыхода перейдите в меню «Удаленная установка» (**Система > Общие**). (NTSC или PAL)

• **Питание**

- **DC12V +/-**. К этим разъемам подключаются два проводника источника питания. Будьте осторожны, чтобы не закоротить плюсовой и минусовой проводники. После подключения к источнику питания начнется процесс загрузки.
- **FGND (заземление корпуса)**:: служит для заземления устройства.



Камера *DC-D1212R* получает питание через интерфейс PoE (питание по Ethernet) и потому несовместима с источниками напряжением 12 В пост. тока.

• **Светодиодный индикатор сети**

Индикатор состояния подключения сети. Дополнительные сведения см. в разделе **Значения состояний индикаторов**. Если в меню **Система > Общие** не выбран параметр «**СИД состояния**», то светодиод будет выключен независимо от состояния подключения к сети.

• **Сетевой порт**

К этому разъему подключается штекер RJ-45 сетевого кабеля. Если используется PoE-коммутатор, питание камер можно подключить с помощью Ethernet-кабеля. Дополнительные сведения о PoE-коммутаторе см. в руководстве производителя по эксплуатации устройства. Для настройки, управления и обновления камеры, а также мониторинга получаемого с нее изображения, можно использовать удаленный компьютер, подключенный к сети. Подробнее о настройке подключения к сети см. в **Руководстве по работе с IDIS Discovery**.

• **Светодиодный индикатор питания**

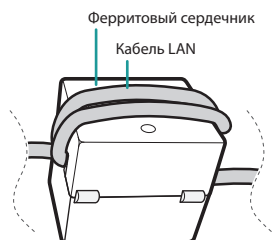
Индикатор рабочего состояния системы. Дополнительные сведения см. в разделе **Значения состояний индикаторов**. Если в меню **Система > Общие** не выбран параметр «**СИД состояния**», то светодиод будет выключен независимо от рабочего состояния системы.



При подключении тревожного входа/выхода, аудиовхода/выхода, видеовыхода или разъема питания держите нажатой кнопку и продавите разъем через открывшееся отверстие. (Тревожный вход/выход и аудиовход/выход поддерживаются только в моделях **ТИП 1**). Отпустите кнопку и слегка потяните за провод, чтобы убедиться в том, что он прочно закрепился. Чтобы отсоединить кабель, снова нажмите кнопку и извлеките кабель.



- При использовании функций видео- или аудиозаписи необходимо учитывать требования местного законодательства. Ответственность за любые нарушения законодательства лежит на пользователе. (Статья 25-5 Закона о защите персональных данных: пользователям устройств для обработки изображений запрещено применять данные устройства в целях, для которых они не предназначены, размещать данные устройства в местах, для которых они не предназначены, а также использовать данные устройства в целях записи аудио).
- При переключении с питания 12 В пост. тока на PoE (питание по Ethernet) система будет перезагружена после отсоединения блока питания.
- Перед использованием заземлите контакт разъема питания, предназначенный для заземления на корпус.
- Расположите кабель питания в безопасном месте и на безопасном расстоянии от стульев, ящиков, столов и других предметов, которые могут повредить его. Не прокладывайте кабели питания под ковром, не вставляйте кабель в розетку, к которой подключены другие устройства.
- Оберните конец сетевого кабеля, ведущий к камере, два раза вокруг входящего в комплект ферритового сердечника (28A2024-0A2, Laird Technologies), чтобы уменьшить действие электромагнитных волн.



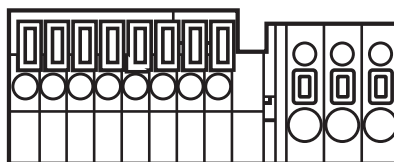
- Сетевой разъем не предназначен для прямого соединения с кабелем или проводом, рассчитанными на использование снаружи помещений.

Значения состояний индикаторов

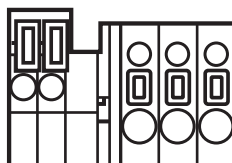
Состояние индикаторов		Описание
Светодиодный индикатор питания	Выключено	Питание не подключено
	Мигает	Идет загрузка
	Включено	Питание подключено
Светодиодный индикатор сети	Включено	Нет подключения к сети
Индикатор питания/ индикатор сети	Мигает (последовательно)	Идет обновление ПО

Схема разъемов


ТИП 1



ТИП 2




Сигнализация ТИП 1	GND	Заземление
	Выход	Тревожный выход (с открытым коллектором, активный уровень — низкий)
	Вход	Тревожный вход
звук ТИП 1	GND	Заземление
	Выход	Аудио выход
	Вход	Аудио вход
Видео	GND	Заземление
	CVBS	Видео выход
Питание	DC12V +	Разъем питания (Обратите внимание на отметки + и -)
	DC12V -	
	FGND	Заземление корпуса



-  Камера *DC-D1212R* получает питание через интерфейс PoE (питание по Ethernet) и потому несовместима с источниками напряжением 12 В пост. тока.

Монтаж

Установка данного устройства производится без специальных инструментов. Дополнительную информацию о других устройствах, которые входят в систему, см. в соответствующих **Руководствах по монтажу**.

-  Цвет и дизайн продукта могут отличаться в зависимости от модели.

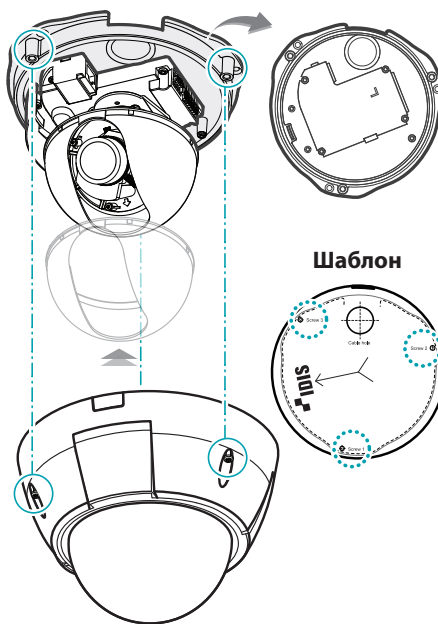
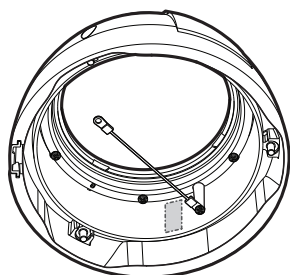
Монтаж

-  Защитный корпус входит только в комплект моделей *DC-D1022W / DC-D1122 / DC-D1122V / DC-D1122W / DC-D1123 / DC-D1123V / DC-D1123W / DC-D1223 / DC-D1223V / DC-D1223W*.
-  Проверьте, нужно ли укрепить стену или потолок. Камера может упасть, если стена или потолок недостаточно крепкие, чтобы выдержать ее вес.

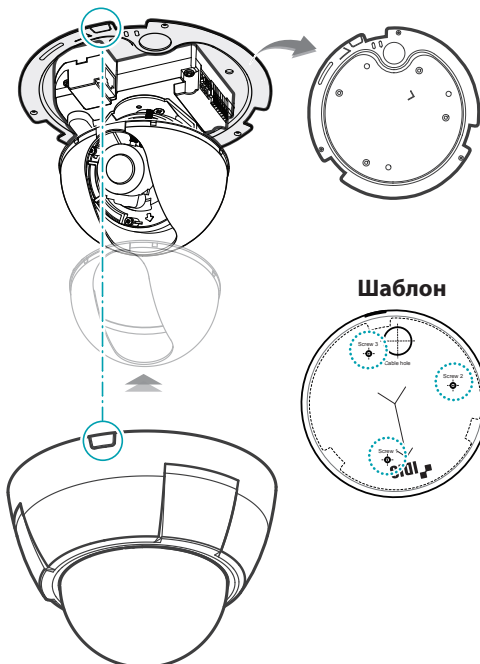
DC-D1022W / DC-D1022WR / DC-D1122V /
 DC-D1122VR / DC-D1122W / DC-D1122WR /
 DC-D1123V / DC-D1123VR / DC-D1123W /
 DC-D1123WHR / DC-D1123WR / DC-D1223V /
 DC-D1223VR / DC-D1223W / DC-D1223WHR / DC-
 D1223WR / DC-D1323WR / DC-D1323WHR



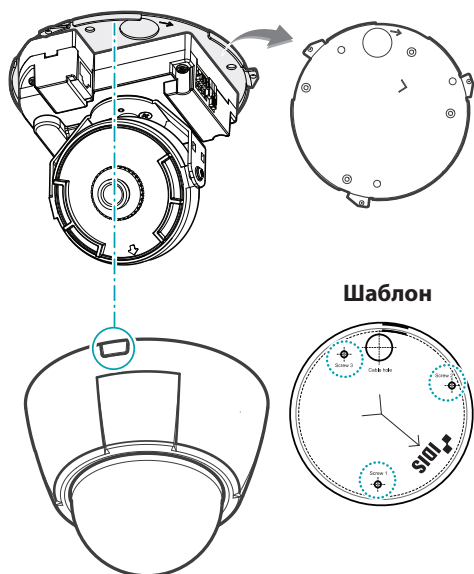
Прикрепите прилагаемый влагопоглотитель к крышке купола рядом с винтом страховочной проволоки, чтобы предупредить проникновение влаги. Только *DC-D1022W / DC-D1022WR / DC-D1122W / DC-D1122WR / DC-D1123W / DC-D1123WR / DC-D1123WHR / DC-D1223W / DC-D1223WR / DC-D1223WHR / DC-D1323WR / DC-D1323WHR*



DC-D1122 / DC-D1122R / DC-D1123 /
 DC-D1123R / DC-D1223 / DC-D1223R / DC-D1323R



DC-D1011 / DC-D1111 / DC-D1212R



- 1 Используйте винты, которые поставляются в комплекте с камерой, чтобы надежно зафиксировать нижнюю крышку на стене или потолке.

Используйте поставляемый в комплекте шаблон для проверки расстояния между винтами.

- 2 Подключите внешние устройства, сетевой кабель и блок питания. В случае камер *DC-D1022W / DC-D1022WR / DC-D1122W / DC-D1122WR / DC-D1123W / DC-D1123WR / DC-D1123WHR / DC-D1223W / DC-D1223WR / DC-D1223WHR / DC-D1323WR / DC-D1323WHR* при прокладке кабелей и проводов обеспечьте гидроизоляцию отверстия кабельного доступа с помощью поставляемой в комплекте резиновой прокладки. Герметизация должна выполняться с помощью силикона и других средств после блокирования отверстия кабельного доступа. Чтобы получить дополнительную информацию, обратитесь к продавцу.

- 3 Отрегулируйте угол объектива. Дополнительные сведения см. в разделе **Регулировка угла**.

- 4 Отрегулируйте рычаги фокуса и масштабирования.

В моделях *DC-D1011 / DC-D1111 / DC-D1212R* нет функции масштабирования.

- 5 Прикрепите защитный корпус к установочному винту сдвига по вертикали и закрепите его.
Только DC-D1022W / DC-D1122 / DC-D1122V / DC-D1122W / DC-D1123 / DC-D1123V / DC-D1123W / DC-D1223 / DC-D1223V / DC-D1223W

- 6 Прикрепите крышку купола к нижней крышке.

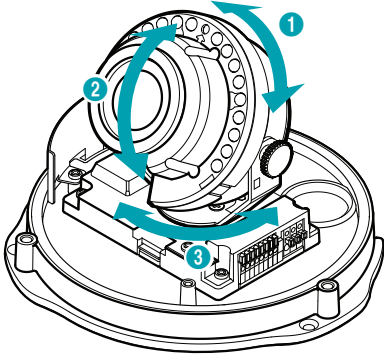
– *DC-D1022W / DC-D1022WR / DC-D1122V / DC-D1122VR / DC-D1122W / DC-D1122WR / DC-D1123V / DC-D1123VR / DC-D1123W / DC-D1123WR / DC-D1123WHR / DC-D1223V / DC-D1223VR / DC-D1223W / DC-D1223WR / DC-D1223WHR / DC-D1323WR / DC-D1323WHR* : используйте поставляемые в комплекте винты, чтобы зафиксировать крышку купола на нижней крышке.

– *DC-D1011 / DC-D1111 / DC-D1122 / DC-D1122R / DC-D1123 / DC-D1123R / DC-D1212R / DC-D1223 / DC-D1223R / DC-D1323R*: совместите отметку рядом с отверстием кабельного ввода с боковым отверстием кабельного ввода на крышке купола. Затем поверните крышку купола по часовой стрелке, чтобы зафиксировать ее.

- 7 Подключите питание

Регулировка угла

Объектив можно вращать в трех плоскостях.



1	Вращение объектива	3	Горизонтальное вращение
2	Вертикальное вращение		

• Вращение объектива

Используется для регулировки угла поворота объектива. Вращатель поворачивается по часовой стрелке или против часовой стрелки.

• Вертикальное вращение

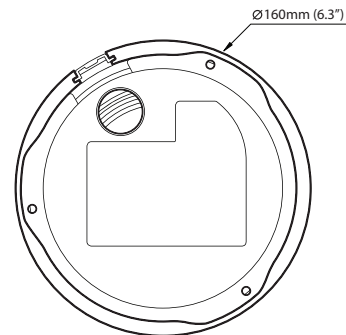
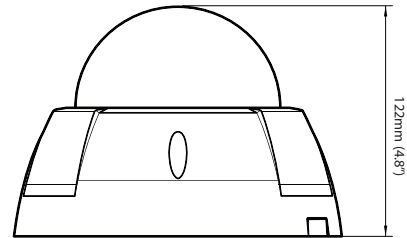
Используется для регулировки вертикального угла объектива. Ослабьте винт, отрегулируйте вертикальный угол объектива, затем затяните винт, чтобы закрепить объектив.

• Горизонтальное вращение

Регулировка угла объектива в горизонтальной плоскости. Вращатель поворачивается по часовой стрелке или против часовой стрелки в горизонтальной плоскости.

Размеры

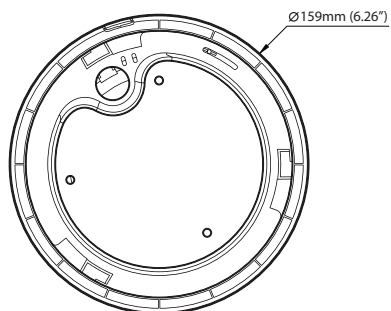
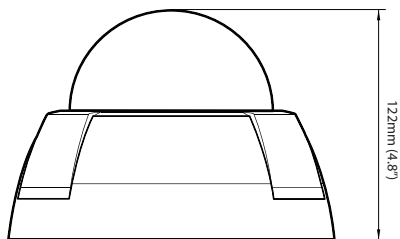
DC-D1022W / DC-D1022WR / DC-D1122V /
 DC-D1122VR / DC-D1122W / DC-D1122WR /
 DC-D1123V / DC-D1123VR / DC-D1123W /
 DC-D1123WR / DC-D1123WHR / DC-D1223V / DC-
 D1223VR / DC-D1223W / DC-D1223WR /
 DC-D1223WHR / DC-D1323WR / DC-D1323WHR



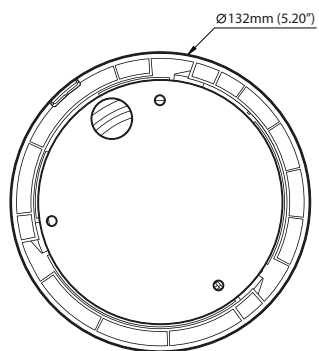
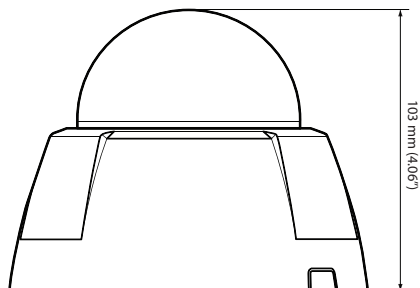
Часть 1. Введение

DC-D1122 / DC-D1122R / DC-D1123 /

DC-D1123R / DC-D1223 / DC-D1223R / DC-D1323R



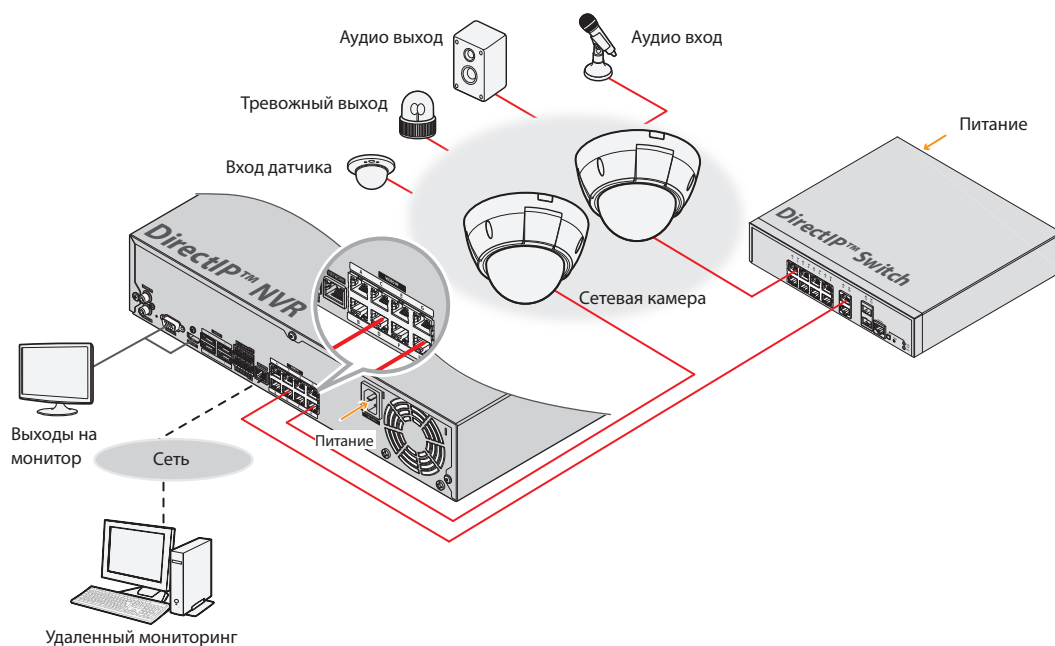
DC-D1011 / DC-D1111 / DC-D1212R



Часть 2. Подключение камеры

Камеру можно подключать к сетевым видеорегистраторам на базе технологии DirectIP™ или без нее или к системе управления видеосигналом (VMS), такой как IDIS Solution Suite Compact.

Установка с сетевыми видеорегистраторами на базе DirectIP™



Сетевой видеорегистратор (NVR) на платформе DirectIP™ позволят использовать камеры без дополнительных сетевых настроек.

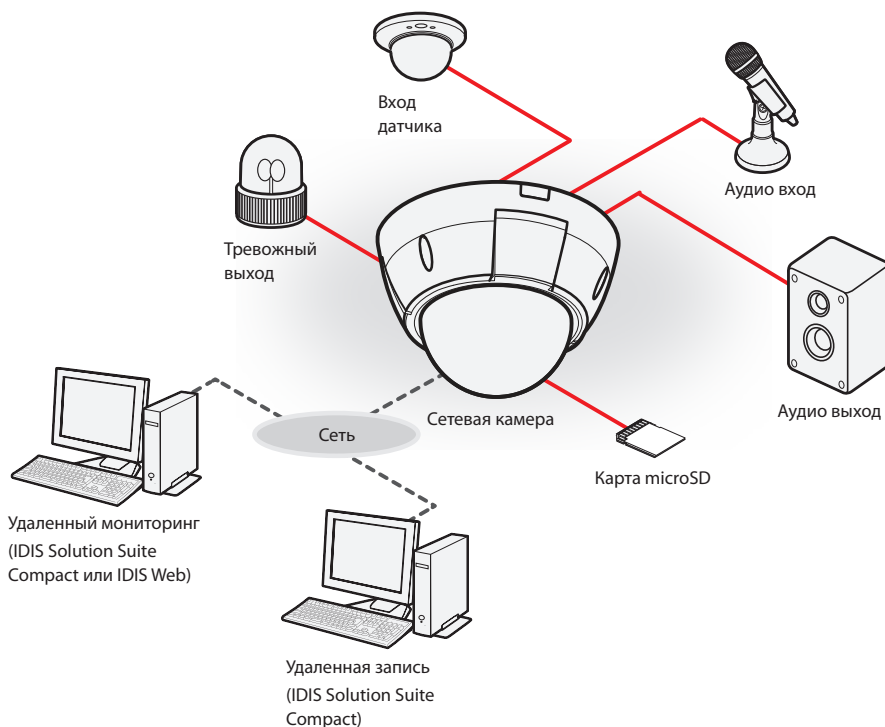
Вы можете управлять отдельно каждой камерой через установочное меню DirectIP™ NVR без использования ПК. Дополнительную информацию о настройках камеры см. в разделе настроек DirectIP™ NVR руководства.



Тревожный вход/выход, аудиовход/выход и запись на карту SD поддерживаются только в моделях **ТИП 1**.

Руководство по работе с камерой не относится к камерам с видеорегистраторами на базе DirectIP™.

Установка с сетевыми видеорегистраторами без DirectIP™



Управление камерой осуществляется по сети с помощью ПО, установленного на компьютере. Идеально подходит для удаленной работы с камерой по сети.



Тревожный вход/выход, аудиовход/выход и запись на карту SD поддерживаются только в моделях **ТИП 1**.

Информация в руководстве по работе с камерой предназначена только для пользователей, камеры которых подключены к сетевому видеорегистратору на базе DirectIP™ или к системе управления видеосигналом (VMS), такой как IDIS Solution Suite Compact.

Часть 3. Приложение

Устранение неполадок

Проблема	проверка
Основной модуль не включается.	<ul style="list-style-type: none">• Проверьте, подключен ли кабель питания.• Проверьте розетку.
РоЕ-коммутатор не распознается.	Проверьте заземление устройств ввода-вывода, подключенных к камере и РоЕ-коммутатору. Если они не заземлены, заземлите и попробуйте снова.
В режиме реального времени нельзя смотреть видео.	<ul style="list-style-type: none">• Проверьте настройки питания камеры.• Убедитесь в правильности соединения кабелей с камерой и объективом.• Проверьте подключение компьютера и сетевой камеры к сети.
Изображения размыты.	<ul style="list-style-type: none">• Проверьте, не загрязнен ли объектив. Если да, очистите его с помощью салфетки из мягкой ткани или щетки.• Проверьте правильность настройки фокуса объектива. Регулируйте фокус в дневное время.• Если в камеру поступает избыток света или в объектив попадает источник избыточного света, отрегулируйте ее положение и (или) угол.
Неправильный цвет видеоизображения.	Проверьте настройки баланса белого. При использовании параметра Авто на регулирование баланса белого может потребоваться определенное время.
Изображения мигают.	Если камера направлена на солнце или флуоресцентную лампу, направьте ее под другим углом.
Утерян идентификатор и пароль администратора. Невозможно подключиться к сетевой камере.	Необходимо выполнить сброс до заводских настроек. Это восстановит все параметры по умолчанию, включая настройки сети. После сброса до заводских настроек для предупреждения подобных ситуаций запишите идентификатор администратора и пароль.
Не удается запустить IDIS Web.	Если экран входа в систему IDIS Web не загружается, проверьте номер используемой вами версии Microsoft Internet Explorer. Проблемы с загрузкой IDIS Web могут возникнуть, если используется версия 8.0 или более ранняя.

Спецификации



Технические характеристики изделия могут меняться без предварительно уведомления.

Объектив

Тип объектива	DC-D1022W / DC-D1022WR / DC-D1122 / DC-D1122R / DC-D1122V / DC-D1122VR / DC-D1122W / DC-D1122WR / DC-D1123 / DC-D1123R / DC-D1123V / DC-D1123VR / DC-D1123W / DC-D1123WR / DC-D1123WHR	Объектив с переменным фокусным расстоянием и автодиафрагмой: F1,5
	DC-D1223 / DC-D1223R / DC-D1223V / DC-D1223VR / DC-D1223W / DC-D1223WR / DC-D1223WHR / DC-D1323R / DC-D1323WR / DC-D1323WHR	Объектив с переменным фокусным расстоянием и автодиафрагмой: F1,2
	DC-D1011 / DC-D1111 / DC-D1212R	Объектив с фиксированным фокусным расстоянием: F2,0
Фокусное расстояние	DC-D1022W / DC-D1022WR / DC-D1122 / DC-D1122R / DC-D1122V / DC-D1122VR / DC-D1122W / DC-D1122WR / DC-D1123 / DC-D1123R / DC-D1123V / DC-D1123VR / DC-D1123W / DC-D1123WR / DC-D1123WHR	3,3–10 мм
	DC-D1223 / DC-D1223R / DC-D1223V / DC-D1223VR / DC-D1223W / DC-D1223WR / DC-D1223WHR / DC-D1323R / DC-D1323WR / DC-D1323WHR	3,3–10 мм
	DC-D1011	3,8 мм
	DC-D1111	4,3 мм
	DC-D1212R	4,0 мм
Угол обзора	DC-D1022W / DC-D1022WR / DC-D1122 / DC-D1122R / DC-D1122V / DC-D1122VR / DC-D1122W / DC-D1122WR / DC-D1123 / DC-D1123R / DC-D1123V / DC-D1123VR / DC-D1123W / DC-D1123WR / DC-D1123WHR	Г: 105,5° (широкоугольный) - 35,3° (телеобъектив) В: 55,4° (широкоугольный) - 19,7° (телеобъектив) Д: 125,3° (широкоугольный) - 40,4° (телеобъектив)
	DC-D1223 / DC-D1223R / DC-D1223V / DC-D1223VR / DC-D1223W / DC-D1223WR / DC-D1223WHR	Г: 108,2° (широкоугольный) - 35,4° (телеобъектив) В: 56,2° (широкоугольный) - 19,8° (телеобъектив) Д: 129,3° (широкоугольный) - 40,5° (телеобъектив)
	DC-D1323R / DC-D1323WR / DC-D1323WHR	Г: 89,6° (широкоугольный) - 30,6° (телеобъектив) В: 47,9° (широкоугольный) - 17,2° (телеобъектив) Д: 105,6° (широкоугольный) - 35,1° (телеобъектив)
	DC-D1011	Г: 57° / В: 30° / Д: 63°
	DC-D1111	Г: 88° / В: 48° / Д: 100°
	DC-D1212R	Г: 90,3° / В: 47° / Д: 108,4°

Управление диафрагмой	ТИП 1 / DC-D1022W / DC-D1022WR / DC-D1122 / DC-D1122R / DC-D1122V / DC-D1122VR / DC-D1122W / DC-D1122WR / DC-D1323R / DC-D1323WR / DC-D1323WHR	Автоматическая регулировка диафрагмы
	DC-D1011 / DC-D1111 / DC-D1212R	F2,0
Фильтр день/ночь	ТИП 1 / DC-D1022W / DC-D1022WR / DC-D1122 / DC-D1122R / DC-D1122V / DC-D1122VR / DC-D1122W / DC-D1122WR / DC-D1212R / DC-D1323R / DC-D1323WR / DC-D1323WHR	Поддерживается

камера

Датчик изображения	ТИП 1 / DC-D1022W / DC-D1022WR / DC-D1111 / DC-D1122 / DC-D1122R / DC-D1122V / DC-D1122VR / DC-D1122W / DC-D1122WR / DC-D1212R	1/2,7" (КМОП)
	DC-D1323R / DC-D1323WR / DC-D1323WHR	1/3" (КМОП)
	DC-D1011	1/4" (КМОП)
Минимальная единица освещенности	DC-D1022W / DC-D1122 / DC-D1122V / DC-D1122W / DC-D1123 / DC-D1123V / DC-D1123W	0,6 лк при F1,5 (30 IRE)
	DC-D1223 / DC-D1223V / DC-D1223W	0,3 лк при F1,2 (30 IRE)
	DC-D1011 / DC-D1111	0,019 лк при F2,0 (30 IRE)
	DC-D1022WR / DC-D1122R / DC-D1122VR / DC-D1122WR / DC-D1123R / DC-D1123VR / DC-D1123WR / DC-D1123WHR	ПРИ ВЫКЛЮЧЕННЫХ ИК СВЕТОДИОДАХ: 0,6 лк при F1,5 (30 IRE) ПРИ ВКЛЮЧЕННЫХ ИК СВЕТОДИОДАХ: 0 лк при F1,5 (30 IRE)
	DC-D1223R / DC-D1223VR / DC-D1223WR / DC-D1223WHR / DC-D1323R / DC-D1323WR / DC-D1323WHR	ПРИ ВЫКЛЮЧЕННЫХ ИК СВЕТОДИОДАХ: 0,3 лк при F1,2 (30 IRE) ПРИ ВКЛЮЧЕННЫХ ИК СВЕТОДИОДАХ: 0 лк при F1,2 (30 IRE)
	DC-D1212R	ПРИ ВЫКЛЮЧЕННЫХ ИК СВЕТОДИОДАХ: 0,2 лк при F2,0 (30 IRE) ПРИ ВКЛЮЧЕННЫХ ИК СВЕТОДИОДАХ: 0 лк при F2,0 (30 IRE)
Метод развертки	Прогрессивная	
Отношение сигнал-шум	> 45 дБ	
Динамический диапазон (D-WDR)	> 90 дБ	
Электронный затвор	Автоматический	
Инфракрасный светодиод	DC-D1022WR / DC-D1122R / DC-D1122VR / DC-D1122WR / DC-D1123R / DC-D1123VR / DC-D1123WR / DC-D1123WHR / DC-D1223R / DC-D1223VR / DC-D1223WR / DC-D1223WHR / DC-D1323R / DC-D1323WR / DC-D1323WHR	18 светодиодов (850 нм)
	DC-D1212R	16 светодиодов (850 нм)

Датчик освещенности	DC-D1022WR / DC-D1122R / DC-D1122VR / DC-D1122WR / DC-D1123R / DC-D1123VR / DC-D1123WR / DC-D1123WHR / DC-D1212R / DC-D1223R / DC-D1223VR / DC-D1223WR / DC-D1223WHR / DC-D1323R / DC-D1323WR / DC-D1323WHR	Поддерживается
Дальность ИК подсветки	DC-D1022WR / DC-D1122R / DC-D1122VR / DC-D1122WR / DC-D1123R / DC-D1123VR / DC-D1123WR / DC-D1123WHR / DC-D1212R / DC-D1223R / DC-D1223VR / DC-D1223WR / DC-D1223WHR / DC-D1323R / DC-D1323WR / DC-D1323WHR	20 м
Внешний накопитель* (приобретается дополнительно)	ТИП 1	Карта microSD (SDHC) (класс 6 или выше, до 32 Гб)

*Чтобы обеспечить стабильное качество записи, рекомендуется использовать карты SLC и MLC производства SanDisk или Transcend.

*SD-карты относятся к расходным материалам с ограниченным сроком службы. При продолжительном использовании сектора памяти карты могут быть повреждены, что приведет к потере данных или непригодности карты. Регулярно проверяйте состояние SD-карты и в случае необходимости используйте другую карту.

Видео

Формат сигнала		NTSC или PAL (по выбору пользователя)
Алгоритм сжатия		H.264, M-JPEG (поддерживает 4 ступени сжатия изображения)
Разрешение при сжатии	DC-D1011 / DC-D1022W / DC-D1022WR	352x240, 704x480
	DC-D1111 / DC-D1122 / DC-D1122V / DC-D1122VR / DC-D1122W / DC-D1122WR / DC-D1123 / DC-D1123R / DC-D1123V / DC-D1123VR / DC-D1123W / DC-D1123WR / DC-D1123WHR	352x240, 704x480, 1280x720
	DC-D1212R / DC-D1223 / DC-D1223R / DC-D1223V / DC-D1223VR / DC-D1223W / DC-D1223WR / DC-D1223WHR	352x240, 704x480, 1280x720, 1920x1080
	DC-D1323R / DC-D1323WR / DC-D1323WHR	352x240, 704x480, 1280x720, 1920x1080, 2304x1296

Контроль скорости передачи данных		
	DC-D1111 / DC-D1122 / DC-D1122W / DC-D1122WR / DC-D1123 / DC-D1123R / DC-D1123W / DC-D1123WR / DC-D1123WHR	H.264 – постоянная/переменная битовая скорость (до 8 Мбит/с)
	DC-D1212R / DC-D1223 / DC-D1223R / DC-D1223W / DC-D1223WR / DC-D1323R / DC-D1323WR / DC-D1323WHR	H.264 – постоянная/переменная битовая скорость (до 10 Мбит/с)
Макс. скорость передачи данных (кадров в секунду)	DC-D1011 / DC-D1022W / DC-D1022WR	30 изобр./сек. в разрешении 704x480, 30 изобр./сек. в разрешении 704x480
	DC-D1111 / DC-D1122 / DC-D1122W / DC-D1122WR / DC-D1123 / DC-D1123R / DC-D1123W / DC-D1123WR / DC-D1123WHR	30 изобр./сек. в разрешении 1280x720, 15 изобр./сек. в разрешении 1280x720
	DC-D1323R / DC-D1323WR / DC-D1323WHR	15 изобр./сек. в разрешении 2304x1296 + 15 изобр./сек. в разрешении 1280x720 + 15 изобр./сек. в разрешении 1280x720
	DC-D1212R / DC-D1223 / DC-D1223R / DC-D1223W / DC-D1223WR / DC-D1223WHR	30 изобр./сек. в разрешении 1920x1080, 30 изобр./сек. в разрешении 704x480
Несколько потоков		Основной, вторичный, третичный

Аудиотракт **ТИП 1**

Алгоритм сжатия	G.726 (16 кГц), G.711 с μ -кодированием (8 кГц)
------------------------	---

Ввод-вывод

Видеовыход**		1 комбинированный, 1 Vp-p
Аудио вход	ТИП 1	1 лин. вход
Аудио выход	ТИП 1	1 линейный выход
Тревожный вход	ТИП 1	1 ТТЛ, NC/NO (программируется), порог 4,3 В (NC) или 0,3 В (NO), 5 В пост. тока
Тревожный выход	ТИП 1	1 ТТЛ с открытым коллектором, 30 мА при 5 В пост. тока
Подключение к сети		Ethernet 10/100 Мбит/с

** Данные порты используются не для мониторинга, а для предварительного просмотра видео.

Разъем

Видеовыход***		Клеммный блок
Аудио вход/выход	ТИП 1	Контактная колодка (моно)
Вход/выход сигнализации	ТИП 1	Клеммный блок
Порт Ethernet		RJ-45

** Данные порты используются не для мониторинга, а для предварительного просмотра видео.

Общие

Габариты (Ш x В)	ТИП 1 DC-D1122 / DC-D1122R / DC-D1122W / DC-D1122WR	160 x 122 мм
	DC-D1111 / DC-D1212R	132 x 103 мм
Размеры упаковки (Ш x В x Г)	ТИП 1 / DC-D1022W / DC-D1022WR / DC-D1122 / DC-D1122R / DC-D1122W / DC-D1122WR	205 x 175 x 205 мм
	DC-D1111 / DC-D1212R	200 x 127 x 169 мм
Масса (основного блока)	DC-D1022W / DC-D1022WR / DC-D1122W / DC-D1122WR / DC-D1123W / DC-D1123WHR / DC-D1123WR / DC-D1223W / DC-D1223WHR / DC-D1223WR / DC-D1323WR / DC-D1323WHR	0,87 кг
	DC-D1122 / DC-D1122R / DC-D1123 / DC-D1123R / DC-D1223 / DC-D1223R / DC-D1323R	0,51 кг
	DC-D1111 / DC-D1212R	0,35 кг
Масса (упаковки)	DC-D1022W / DC-D1022WR / DC-D1122W / DC-D1122WR / DC-D1123W / DC-D1123WHR / DC-D1123WR / DC-D1223W / DC-D1223WHR / DC-D1223WR / DC-D1323WR / DC-D1323WHR	1,18 кг
	DC-D1122 / DC-D1122R / DC-D1123 / DC-D1123R / DC-D1223 / DC-D1223R / DC-D1323R	0,82 кг
	DC-D1111 / DC-D1212R	0,53 кг

Рабочий диапазон температур	DC-D1123 / DC-D1123R / DC-D1123W / DC-D1123WR / DC-D1223 / DC-D1223R / DC-D1223W / DC-D1223WR / DC-D1323R / DC-D1323WR ТИП 2	от -10°C до 50 °C от -20°C до 50 °C (для моделей DC-D1123W/ DC-D1123WR/DC-D1223W/DC-D1223WR/ DC-D1323WR) (температура включения: от -10°C до 50 °C)
	DC-D1123WHR / DC-D1223WHR / DC-D1323WHR	-40°C ~ 50°C
Рабочий диапазон влажности		0% ~ 90%
Мощность на входе	ТИП 1 DC-D1111 / DC-D1122 / DC-D1122R / DC-D1122W / DC-D1122WR	12 В постоянного тока, PoE(IEEE 802.3af, класс 2)
	DC-D1212R	PoE (IEEE 802.3af, класс 2)
Потребление электроэнергии	ТИП 1 / ТИП 2	Макс. 4,8 Вт (DC-D1123WHR / DC-D1223WHR - с включенным обогревателем: макс. 19,2 Вт)
Сертификации		FCC, CE, IP66****

**** Применимо только к моделям DC-D1122W / DC-D1122WR / DC-D1123W / DC-D1123WR / DC-D1123WHR / DC-D1223W / DC-D1223WR / DC-D1223WHR / DC-D1323WR / DC-D1323WHR.



Корпорация IDIS, Ltd.

Дополнительные сведения см. на веб-сайте
www.idisglobal.ru