



IP-видеокамера DC-E серии

Руководство по установке



DC-E1112WR / DC-E1212WR

Перед тем как приступить к изучению данного руководства



Данное руководство по монтажу содержит основные сведения о работе с сетевой камерой IDIS. Если вы используете данное изделие впервые или уже имеете опыт обращения с подобными изделиями, внимательно прочитайте данное руководство по эксплуатации перед началом использования, учитывая предупреждения и меры предосторожности при обращении с изделием. Необходимо неукоснительно соблюдать меры предосторожности для безопасного использования изделия, описанные в данном руководстве по эксплуатации, так как они способствуют надлежащему использованию изделия, предотвращению несчастных случаев и материального ущерба. После прочтения данного руководства по эксплуатации храните его поблизости, так как оно может потребоваться в будущем.

-  Изготовитель не несет ответственности за поломки изделия вследствие использования нестандартных деталей и аксессуаров или несоблюдения рекомендаций, содержащихся в данной инструкции.
- Информация, содержащаяся в данном документе, считается точной на момент публикации. Изготовитель не несет ответственность за любые проблемы, возникшие в результате использования продукта. Информация, содержащаяся в данном документе, может быть изменена без предварительного уведомления. В случае внесения поправок может быть издан документ с исправлениями или его новые редакции.
- Если вы впервые используете эту сетевую камеру, рекомендуем обратиться за технической поддержкой к розничному продавцу по вопросам монтажа и использования продукта.
- Если вам нужно разобрать продукт для внесения изменений или ремонта, обратитесь к продавцу или специалисту за профессиональной помощью.
- Розничные продавцы и пользователи должны учитывать, что этот продукт сертифицирован и совместим с коммерческим электромагнитным оборудованием. Если вы непреднамеренно продали или купили этот продукт, замените его на потребительскую версию.

Предупредительные знаки

Значок	Тип	Описание
	Предупреждение	Важное указание или набор важных указаний, неисполнение которых может привести к серьезной травме или летальному исходу.
	Внимание	Важное указание или набор важных указаний, неисполнение которых может привести к телесному повреждению и/или порче имущества.

Обозначения, встречаемые в тексте

Значок	Тип	Описание
	Внимание	Важная информация о специальной функции.
	Примечание	Полезная информация о специальной функции.

Правила техники безопасности

ПРЕДУПРЕЖДЕНИЕ:

ОПАСНОСТЬ ПОРАЖЕНИЯ ЭЛЕКТРИЧЕСКИМ ТОКОМ
НЕ ОТКРЫВАТЬ

ПРЕДУПРЕЖДЕНИЕ: ДЛЯ СНИЖЕНИЯ ОПАСНОСТИ ПОРАЖЕНИЯ ЭЛЕКТРИЧЕСКИМ ТОКОМ,
НЕ СНИМАЙТЕ КРЫШКУ (ИЛИ ЗАДНЮЮ ПАНЕЛЬ).
ВНУТРЕННИЕ ДЕТАЛИ ПРОДУКТА НЕ ПРЕДНАЗНАЧЕНЫ ДЛЯ ОБСЛУЖИВАНИЯ ПОЛЬЗОВАТЕЛЕМ.
ДЛЯ ПРОВЕДЕНИЯ ТЕХНИЧЕСКОГО ОБСЛУЖИВАНИЯ ОБРАТИТЕСЬ К КВАЛИФИЦИРОВАННОМУ СПЕЦИАЛИСТУ.

Важные меры безопасности

1. Ознакомьтесь с инструкцией

Пользователь должен ознакомиться со всеми инструкциями по безопасности и эксплуатации до начала эксплуатации устройства.

2. Хранение инструкций

Инструкции по технике безопасности и эксплуатации должны сохраняться для дальнейшего использования.

3. Чистка

Перед чисткой отключите оборудование от розетки. Не используйте жидкие аэрозольные чистящие средства. Для чистки используйте влажную мягкую ткань.

4. Приставки

Не следует использовать дополнительные приставки и/или оборудование без одобрения производителя, так как это может привести к возникновению пожара, поражению электрическим током или другим травмам.

5. Вода и/или влага

Не используйте данное оборудование вблизи или в контакте с водой.

6. Размещение и принадлежности

Не устанавливайте оборудование на стену или потолок, которые не рассчитаны на вес камеры. Оборудование может упасть и привести к серьезной травме ребенка или взрослого или повреждению оборудования. При установке на стене или на полке необходимо руководствоваться инструкциями и пользоваться монтажным комплектом производителя.



Перемещайте данное оборудование на тележке с осторожностью. Из-за резких остановок, чрезмерных усилий и неровной поверхности оборудование с тележкой могут перевернуться.

Не устанавливайте данное оборудование в закрытом помещении. Чтобы предупредить повреждение оборудования или возгорание в результате повышения температуры окружающей среды, необходимо обеспечить достаточную вентиляцию.

7. Источники питания

Данное оборудование должно подключаться только к указанному на маркировке типу источников питания. Если вы не уверены относительно источника питания, обратитесь к дилеру оборудования или в местную электроэнергетическую компанию.

Вы можете установить ИБП (источник бесперебойного питания) для безопасной эксплуатации, чтобы предупредить повреждения, связанные с неожиданным нарушением энергоснабжения. По вопросам относительно ИБП обратитесь к продавцу ИБП.

8. Сетевой шнур

Перед началом работы с оборудованием оператор или монтажник должен отключить питание и соединения TNT.

9. Молния

Для дополнительной защиты устройства во время грозы, при оставлении устройства без присмотра или его бездействия в течение долгого времени отключите устройство от розетки, отсоедините антенну или кабельную систему. Защита оборудования от повреждения в результате удара молнии и скачков напряжения в сети. Если гром или молния являются обычным явлением для региона, где установлено оборудование, используйте ограничитель перенапряжения.

10. Перегрузка

Не перегружайте розетки и удлинители. Это может привести к возгоранию или поражению электрическим током.

11. Предметы и жидкости

Никогда не вставляйте предметы в отверстия данного оборудования, так как они могут соприкоснуться с объектами под напряжением или вызвать короткое замыкание, что может стать причиной возгорания или поражения электрическим током. Избегайте попадания на оборудование жидкостей любого типа.

12. Техническое обслуживание

Не пытайтесь самостоятельно обслуживать данное оборудование. Для проведения технического обслуживания обратитесь к квалифицированному специалисту.

13. Техническое обслуживание при повреждении

Отключите оборудование от розетки и обратитесь к квалифицированному специалисту при следующих условиях:

- A. Если поврежден шнур питания или вилка.
- B. Если пролилась жидкость или посторонние предметы попали в корпус.
- C. Если устройство попало под дождь или подверглось воздействию воды.
- D. Если оборудование не работает должным образом при выполнении инструкций по эксплуатации, выполните только те настройки, которые описаны в инструкции по эксплуатации, так как неправильная настройка других параметров может привести к повреждению и дорогостоящему ремонту для восстановления оборудования.
- E. Если устройство уронили или поврежден корпус.
- F. Если в работе оборудования наблюдаются заметные изменения, необходимо провести техническое обслуживание.

14. Запасные детали

При необходимости замены деталей убедитесь, что специалист по обслуживанию использует только разрешенные производителем запасные детали, или же детали с характеристиками оригинальных частей. Несанкционированная замена деталей может привести к возгоранию, поражению электрическим током или другим рискам.

15. Проверка безопасности

После завершения обслуживания или ремонта оборудования попросите специалиста по обслуживанию провести проверку безопасности, чтобы убедиться, что оборудование находится в надлежащем рабочем состоянии.

16. Установка на объекте

Данная установка должна проводиться квалифицированным специалистом и соответствовать всем местным нормам и правилам.

17. Правильный тип батареи

Предупреждение: если установлен неправильный тип батареи, существует риск взрыва. Использованные батареи должны быть утилизированы в соответствии с инструкциями.

18. Tmга

Рекомендуемая максимальная температура окружающей среды (Tmга) для оборудования должна быть указана для того, чтобы покупатель и монтажник могли определить максимальную рабочую температуру окружающей среды для оборудования.

Декларация о соответствии нормам Федеральной комиссии по связи (FCC)

ДАННОЕ ОБОРУДОВАНИЕ БЫЛО ПРОТЕСТИРОВАНО И ПРИЗНАНО СООТВЕТСТВУЮЩИМ ВСЕМ ОГРАНИЧЕНИЯМ ДЛЯ ЦИФРОВЫХ УСТРОЙСТВ КЛАССА А СОГЛАСНО ЧАСТИ 15 ПРАВИЛ FCC. ЭТИ ОГРАНИЧЕНИЯ РАЗРАБОТАНЫ ДЛЯ НАДЛЕЖАЩЕЙ ЗАЩИТЫ ОТ ВРЕДНОГО ИЗЛУЧЕНИЯ ПРИ ЭКСПЛУАТАЦИИ ОБОРУДОВАНИЯ В КОММЕРЧЕСКОЙ СРЕДЕ. ДАННОЕ ОБОРУДОВАНИЕ ГЕНЕРИРУЕТ, ИСПОЛЬЗУЕТ И МОЖЕТ ИЗЛУЧАТЬ РАДИОЧАСТОТНУЮ ЭНЕРГИЮ, КОТОРАЯ, В СЛУЧАЕ ИСПОЛЬЗОВАНИЯ ИЛИ УСТАНОВКИ С НАРУШЕНИЯМИ ИНСТРУКЦИЙ, МОЖЕТ СОЗДАВАТЬ ПОМЕХИ РАДИОСВЯЗИ. ЭКСПЛУАТАЦИЯ ДАННОГО ОБОРУДОВАНИЯ В ЖИЛОЙ ЗОНЕ МОЖЕТ ВЫЗВАТЬ ВРЕДНЫЕ ПОМЕХИ, И В ЭТОМ СЛУЧАЕ ПОЛЬЗОВАТЕЛЬ ДОЛЖЕН БУДЕТ УСТРАНИТЬ ПОМЕХИ ЗА СВОЙ СЧЕТ.

ПРЕДУПРЕЖДЕНИЕ: ЛЮБЫЕ ИЗМЕНЕНИЯ ИЛИ МОДИФИКАЦИИ ИЗДЕЛИЯ БЕЗ СОГЛАСОВАНИЯ С КОМПЕТЕНТНЫМ ОРГАНОМ МОГУТ ЛИШИТЬ ВАС ПРАВА НА ИСПОЛЬЗОВАНИЕ ОБОРУДОВАНИЯ. ДАННЫЙ КЛАСС ЦИФРОВЫХ УСТРОЙСТВ УДОВЛЕТВОРЯЕТ ТРЕБОВАНИЯМ ПРАВИЛ КАНАДЫ ДЛЯ ОБОРУДОВАНИЯ, ВЫЗЫВАЮЩЕГО ПОМЕХИ.

Директива об отработанном электрическом и электронном оборудовании (WEEE)

Правила утилизации продукта

(Применимо в Европейском Союзе и других европейских странах с раздельной системой сбора отходов)



Эта маркировка на продукции или инструкции указывает на то, что продукция в конце своего срока эксплуатации не подлежит утилизации вместе с другими хозяйственными отходами. Для предупреждения возможного ущерба для окружающей среды или здоровья человека вследствие неконтролируемой утилизации отходов отделите этот продукт от других типов отходов и утилизируйте его надлежащим образом для рационального повторного использования материальных ресурсов.

Бытовым потребителям следует связаться с розничным торговым представителем, у которого продукт был приобретен, или местным органом власти для получения подробной информации о том, куда и как доставить данный прибор для экологически безопасной переработки.

Корпоративным пользователям следует связаться с поставщиком и ознакомиться с условиями контракта на закупку. Данный продукт не следует утилизировать вместе с другими коммерческими отходами.

Авторские права

© Корпорация IDIS, Ltd, 2014.

Корпорация IDIS, Ltd. сохраняет за собой все права на это руководство по эксплуатации.

Частичное или полное использование или копирование этого руководства по эксплуатации без предварительного получения согласия корпорации IDIS, Ltd. строго запрещено.

Содержимое данного руководства по эксплуатации может быть изменено без предварительного уведомления по причинам, связанным с расширением функциональных возможностей.

Зарегистрированные товарные знаки

IDIS является зарегистрированным товарным знаком корпорации IDIS, Ltd.

Все остальные наименования компаний и продуктов являются зарегистрированными товарными знаками соответствующих владельцев.

Этот продукт содержит программное обеспечение, которое частично разработано на базе содержимого с открытым исходным кодом. Эти коды доступны для загрузки. Дополнительные сведения см. на компакт-диске с программным обеспечением (OpenSourceGuide\OpenSourceGuide.pdf) или откройте руководство по программному обеспечению с открытым исходным кодом, которое поставляется в комплекте с данным руководством по эксплуатации.

Содержание

1

Часть 1. Введение 6

Особенности системы	6
Комплектация	7
Обзор	8
Корпус	8
Герметизация	8
Светозащитная бленда	9
Кронштейн	9
Кабель	9
Сброс до заводских настроек	10
Монтаж.....	11
Монтаж.....	11
Размеры.....	11

2

Часть 2. Подключение камеры. 12

Установка с сетевыми видеорегистраторами на базе DirectIP™.....	12
Установка с сетевыми видеорегистраторами без DirectIP™.....	13

3

Часть 3. Приложение 14

Устранение неполадок	14
Спецификации	15

Часть 1. Введение

Особенности системы

DC-E1112WR / DC-E1212WR представляют собой сетевые IP-камеры с возможностью сжатия видео и его передачи по сети Ethernet.

Изменять настройки сетевой камеры можно с помощью программы IDIS Discovery. Для работы с несколькими сетевыми камерами можно использовать программу IDIS Solution Suite Compact. Они также снабжены встроенным веб-сервером (IDIS Web), позволяющим пользователю удаленно просматривать видео в режиме прямой трансляции с помощью веб-браузера. Кроме этого, управлять сетевыми камерами, просматривать / записывать видео можно с помощью системы IDIS Solution Suite Compact.



В данном руководстве термин **удаленная система** обозначает компьютер, на котором используется программа удаленного доступа IDIS Solution Suite Compact или IDIS Web.

- При работе с сетевым видеорегистратором на базе DirectIP™ предусмотрена поддержка режима DirectIP, посредством которого пользователи могут без затруднений задать необходимые настройки, не используя ПК.
- Поддержка протокола ONVIF (версия 2.2.0)
- Поддержка многопоточного видеомониторинга в высоком разрешении и высоком качестве с одновременной записью в реальном времени, а также возможность их гибкой настройки.
- Поддержка стандарта H.264 сжатия видео и алгоритмов сжатия статических изображений M-JPEG.
- Поддержка 4-х ступенчатого сжатия видео и нескольких разрешений при сжатии.
- Буферизация потока видео для предотвращения предварительной и последующей буферизации событий и задержек в работе сети повышает надежность процесса записи через сеть.
- Удаленный мониторинг посредством веб-браузера или ПО удаленного доступа.
- Автоматическая генерация HTML-кода для интернет-трансляций.
- До 10 одновременных подключений с целью удаленного мониторинга.

- Эффективная защита благодаря IP-фильтрации, HTTPS, SSL, IEEE 802.1X, а также настраиваемым уровням доступа пользователей.
- Более эффективное использование пропускной способности сети благодаря функциям ограничения пропускной способности и MAT.
- Легкость доступа в сеть обеспечивается функцией UPnP и встроенным проколом mDNS.
- Более высокое качество видео в условиях высокой контрастности благодаря компенсации широкого динамического диапазона (ШДД с цифровой обработкой сигнала).
- Улучшение качества захвата видео при низком освещении благодаря поддержке функции уменьшения скорости затвора.
- Быстрое и легкое обновление встроенного ПО через сеть.
- Высокая стабильность работы благодаря запасному встроенному ПО и функциям автоматического восстановления.
- Интегрированное сетевое управление несколькими сетевыми камерами.
- Несколько режимов обнаружения событий: обнаружение движения, зона срабатывания, обнаружение взлома
- Поддержка PoE (питания по Ethernet)
- Возможность вывода видео (форматы NTSC и PAL)



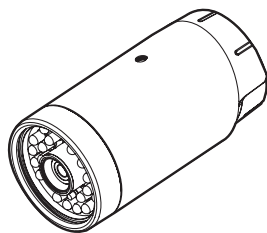
С помощью программного пакета IDIS Solution Suite Compact можно вести удаленный мониторинг и запись в многопоточном режиме. Подробная информация об использовании программного пакета IDIS Solution Suite Compact содержится в **Руководстве пользователя**.



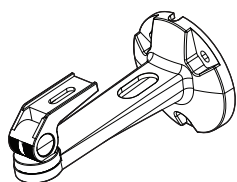
Существует ограничение на количество пользователей, которые могут удаленно подключиться к системе через Интернет.

Комплектация

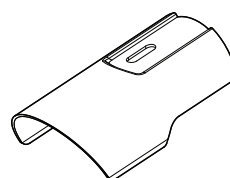
При проверке продукта проверьте коробку, чтобы убедиться, что в комплект включены следующие принадлежности: Внешний вид и цвет аксессуаров для различных моделей может отличаться.



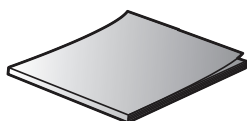
Сетевая камера



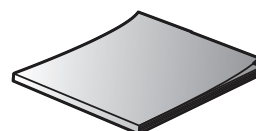
Кронштейн



Светозащитная бледа



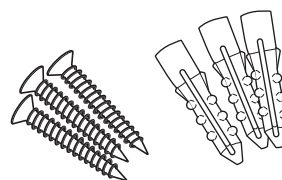
Руководство к платформе на открытом коде



Краткое руководство пользователя



Винт светозащитной бленды (1 шт.)



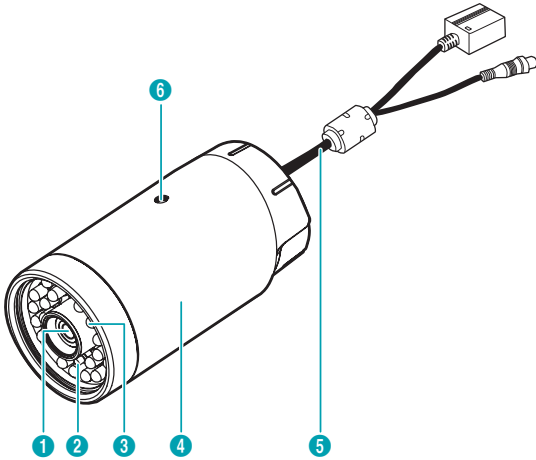
Винты (3 шт.)

Обзор



Цвет и дизайн продукта могут отличаться в зависимости от модели.

Корпус



1	Объектив
2	Переключатель заводских настроек (белый)
3	Инфракрасный светодиод
4	Корпус
5	Кабель
6	Резьбовое отверстие светозащитной бленды

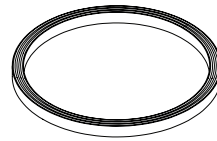
- **Объектив**
Камера снабжена объективом с фиксированным фокусным расстоянием.
- **Переключатель заводских настроек (белый)**
Восстанавливает заводские настройки камеры. Дополнительные сведения см. в разделе **Сброс до заводских настроек**.
- **Инфракрасный светодиод**
Датчик (черного цвета) посередине сверху определяет условия низкой освещенности, а ИК светодиоды включаются в темное время суток и при малой освещенности.
- **Корпус**
Кабели вводятся через корпус.

- **Кабель**
См. **Кабель**.
- **Резьбовое отверстие светозащитной бленды**
Позволяет прикрепить солнцезащитный козырек винтами к камере.



Местное законодательство может накладывать ограничения на использование средств видеонаблюдения. Если изделие предполагается использовать для организации видеонаблюдения, следует вначале убедиться, что это не противоречит требованиям местного законодательства.

Герметизация

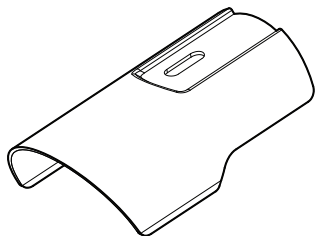


Изнутри в корпусе камеры проложена гидроизоляционная прокладка (резина черного цвета).

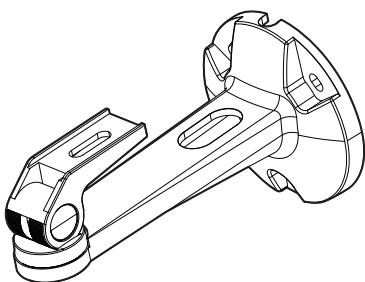


При повторной установке снятой крышки после сброса к заводским настройкам следует проследить за тем, чтобы прокладка плотно села в корпус камеры. Если прокладка неправильно закреплена в корпусе, степень защиты IP66 не гарантируется. Чтобы получить дополнительные сведения, обратитесь к продавцу изделия.

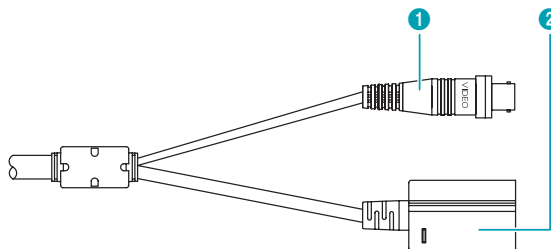
Светозащитная бленда



Кронштейн



Кабель



1 Видео выход (BNC)

2 Сетевой порт

• Видео выход (BNC)

Служит для подключения монитора. Данные порты не используются для мониторинга, а обеспечивают предварительный просмотр видео.

• Сетевой порт

К этому разъему подключается штекер RJ-45 сетевого кабеля. Если используется PoE-коммутатор, питание камер можно подключить с помощью Ethernet-кабеля. Дополнительные сведения о PoE-коммутаторе см. в руководстве производителя по эксплуатации устройства. Для настройки, управления и обновления камеры, а также мониторинга получаемого с нее изображения, можно использовать удаленный компьютер, подключенный к сети. Подробнее о настройке подключения к сети см. в **Руководстве по работе с IDIS Discovery**.



- При использовании функций видеозаписи необходимо учитывать требования местного законодательства. Ответственность за любые нарушения законодательства лежит на пользователе. (Статья 25-5 Закона о защите персональных данных: пользователям устройств для обработки изображений запрещено применять данные устройства в целях, для которых они не предназначены, размещать данные устройства в местах, для которых они не предназначены, а также использовать данные устройства в целях записи аудио).
- Сетевой разъем не предназначен для прямого соединения с кабелем или проводом, рассчитанными на использование снаружи помещений.

Сброс до заводских настроек

Переключатель сброса до заводских настроек предназначен только для восстановления исходных заводских настроек камеры.



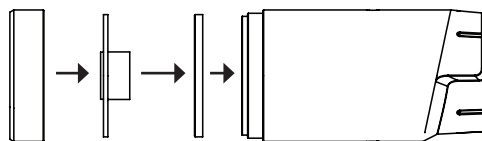
Функция сброса до заводских настроек позволяет аннулировать все пользовательские настройки камеры.

- 1 Включите питание камеры и отделите переднюю крышку, повернув ее против часовой стрелки. Прондев в отверстие выключателя сброса булавку, надавите ею на выключатель.
- 2 Затем, не отпуская выключатель, включите питание камеры.
- 3 После включения подождите 5 секунд, прежде чем отпустите выключатель.
- 4 Заводские настройки будут восстановлены и начнется повторная загрузка. После перезагрузки все настройки камеры будут изменены на заводские.
- 5 Установите переднюю крышку камеры обратно.

Сброс к заводским настройкам также можно выполнить, нажав и отпустив переключатель во время включения питания камеры или удаленно — посредством программы IDIS Discovery. Сброс до заводских настроек сопровождается перезагрузкой системы. Подробнее о выполнении удаленного сброса камеры см. в [руководстве по работе с IDIS Discovery](#).



Перед повторной установкой крышки проверьте правильность закрепления гидроизоляционной прокладки в корпусе камеры. В противном случае соблюдение уровня IP66 не гарантируется. Чтобы получить дополнительные сведения, обратитесь к продавцу изделия.



Монтаж

Установка данного устройства производится без специальных инструментов.

Дополнительную информацию о других устройствах, которые входят в систему, см. в соответствующих

Руководствах по монтажу.

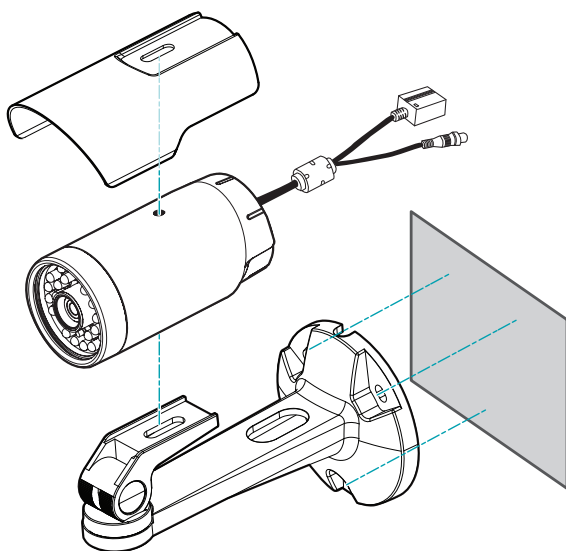


Цвет и дизайн продукта могут отличаться в зависимости от модели.

Монтаж

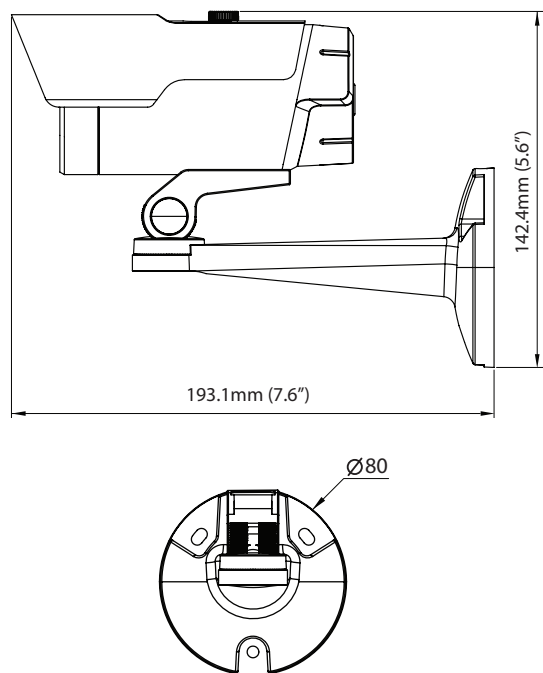


Проверьте, нужно ли укрепить стену или потолок. Камера может упасть, если стена или потолок недостаточно крепкие, чтобы выдержать ее вес.



- 1 Приверните светозащитную бленду к корпусу камеры с помощью винтов, которые поставляются в комплекте с камерой.
- 2 Приверните корпус камеры к кронштейну с помощью винтов, которые поставляются в комплекте с камерой.
- 3 Подключите внешние устройства и сетевой кабель.
- 4 Прикрепите кронштейн к стене или потолку с помощью монтажных винтов, которые поставляются в комплекте с камерой.

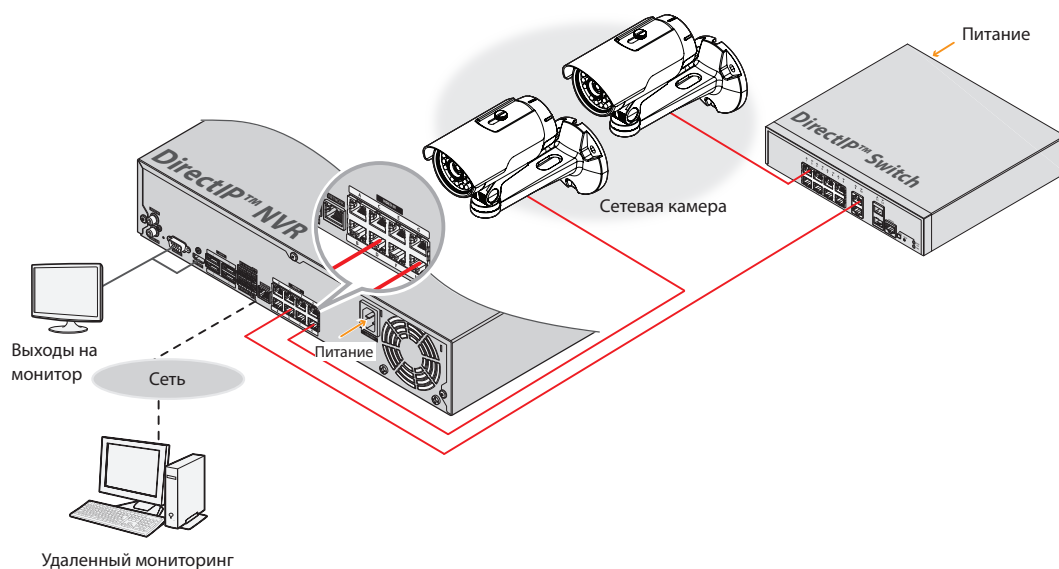
Размеры



Часть 2. Подключение камеры

Камеру можно подключать к сетевым видеорегистраторам на базе технологии DirectIP™ или без нее или к системе управления видеосигналом (VMS), такой как IDIS Solution Suite Compact.

Установка с сетевыми видеорегистраторами на базе DirectIP™

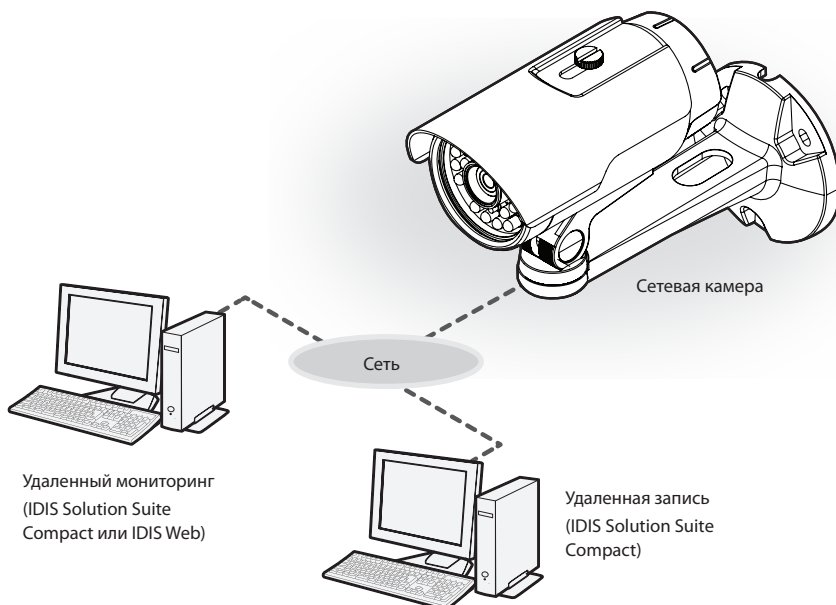


Сетевой видеорегистратор (NVR) на платформе DirectIP™ позволят использовать камеры без дополнительных сетевых настроек.

Вы можете управлять отдельно каждой камерой через установочное меню DirectIP™ NVR без использования ПК. Дополнительную информацию о настройках камеры см. в разделе настроек DirectIP™ NVR руководства.

Руководство по работе с камерой не относится к камерам с видеорегистраторами на базе DirectIP™.

Установка с сетевыми видеорегистраторами без DirectIP™



Управление камерой осуществляется по сети с помощью ПО, установленного на компьютере. Идеально подходит для удаленной работы с камерой по сети.

Информация в руководстве по работе с камерой предназначена только для пользователей, камеры которых подключены к сетевому видеорегистратору на базе DirectIP™ или к системе управления видеосигналом (VMS), такой как IDIS Solution Suite Compact.

Часть 3. Приложение

Устранение неполадок

Проблема	проверка
Основной модуль не включается.	<ul style="list-style-type: none">• Проверьте, подключен ли кабель питания.• Проверьте розетку.
РоЕ-коммутатор не распознается.	Проверьте заземление устройств ввода-вывода, подключенных к камере и РоЕ-коммутатору. Если они не заземлены, заземлите и попробуйте снова.
В режиме реального времени нельзя смотреть видео.	<ul style="list-style-type: none">• Проверьте настройки питания камеры.• Проверьте подключение компьютера и сетевой камеры к сети.
Изображения размыты.	<ul style="list-style-type: none">• Проверьте, не загрязнен ли объектив. Если да, очистите его с помощью салфетки из мягкой ткани или щетки.• Если в камеру поступает избыток света или в объектив попадает источник избыточного света, отрегулируйте ее положение и (или) угол.
Неправильный цвет видеоизображения.	Проверьте настройки баланса белого. При использовании параметра Авто на регулирование баланса белого может потребоваться определенное время.
Изображения мигают.	Если камера направлена на солнце или флуоресцентную лампу, направьте ее под другим углом.
Утерян идентификатор и пароль администратора. Невозможно подключиться к сетевой камере.	Необходимо выполнить сброс до заводских настроек. Это восстановит все параметры по умолчанию, включая настройки сети. После сброса до заводских настроек для предупреждения подобных ситуаций запишите идентификатор администратора и пароль.
Не удается запустить IDIS Web.	Если экран входа в систему IDIS Web не загружается, проверьте номер используемой вами версии Microsoft Internet Explorer. Проблемы с загрузкой IDIS Web могут возникнуть, если используется версия 8.0 или более ранняя.

Спецификации



Технические характеристики изделия могут меняться без предварительно уведомления.

Объектив

Тип объектива	Объектив с фиксированным фокусным расстоянием: F2,0
Фокусное расстояние	4,0 мм
Угол обзора	Г: 90,3° В: 47,0° Д: 108,4°

камера

Датчик изображения	1/2,7" (КМОП)
Минимальная единица освещенности	ПРИ ВЫКЛЮЧЕННЫХ ИК СВЕТОДИОДАХ: 0,8 лк при F2,0 ПРИ ВКЛЮЧЕННЫХ ИК СВЕТОДИОДАХ: 0 лк при F2,0
Метод развертки	Прогрессивная
Отношение сигнал-шум	> 45 дБ
Динамический диапазон (D-WDR)	> 90 дБ
Инфракрасный светодиод	24 светодиода (850 нм)
Датчик освещенности	Поддерживается
ИК диапазон	10 м

Видео

Формат сигнала	NTSC или PAL (программируется)	
Алгоритм сжатия	H.264, M-JPEG (четыре уровня)	
Разрешение при сжатии	DC-E1112WR	352x240, 704x480, 1280x720
	DC-E1212WR	352x240, 704x480, 1280x720, 1920x1080
Контроль скорости передачи данных	DC-E1112WR	H.264 – постоянная/переменная битовая скорость (до 8 Мбит/с)
	DC-E1212WR	H.264 – постоянная/переменная битовая скорость (до 12 Мбит/с)
Макс. скорость передачи данных (кадров в секунду)	DC-E1112WR	30 изобр./сек. в разрешении 1280x720, 30 изобр./сек. в разрешении 1280x720
	DC-E1212WR	30 изобр./сек. в разрешении 1920x1080, 4 изобр./сек. в разрешении 1920x1080
Несколько потоков	Основной, вторичный, третичный, четверичный	

Ввод-вывод

Аудио выход	1 линейный выход
Подключение к сети	Ethernet 10/100 Мбит/с

Разъем

Видеовыход**	BNC
Порт Ethernet	RJ-45

** Данные порты используются не для мониторинга, а для предварительного просмотра видео.

Общие

Габариты (Ш x В)	60 x 117,5 мм	
Размеры упаковки (Ш x В x Г)	200 x 169 x 127 мм	
Масса (основного блока)	0,51 кг	
Масса (упаковки)	1,05 кг	
Рабочий диапазон температур	DC-E1112WR	От -40°C до 50°C (Температура запуска: от -20°C до 50°C)
	DC-E1212WR	При включенных ИК светодиодах: от -40 до 50 °C (Температура запуска: от -20°C до 50°C)
Рабочий диапазон влажности	0% ~ 90%	
Мощность на входе	PoE(IEEE 802.3af, класс 2)	
Потребление электроэнергии	Макс. 4,8 Вт	
Сертификации	FCC, CE, IP66	



Корпорация IDIS, Ltd.

Дополнительные сведения см. на веб-сайте
www.idisglobal.ru