

# МСТ-201, МСТ-201S, МСТ-201WP

## Радиопередатчик-брелок PowerCode



### Руководство по эксплуатации

## 1. ВВЕДЕНИЕ

**МСТ-201** и **МСТ-201S** это миниатюрные радиопередатчики-брелоки, разработанные для применения в системах сигнализации и дистанционного управления. Также разработан водонепроницаемый вариант - **МСТ-201WP**. Передатчик включается при нажатии кнопки. При включении передатчик посылает свой ID код 24 бит и код тревоги, распознаваемый приемником серии MCR. ID код передатчика устанавливается на заводе из более чем 16-ти миллионов комбинаций. Этот код уникален и практически не может быть воспроизведен.

Питание производится от щелочной батареи 12 вольт. Свечение индикатора при передаче сообщает о нормальном заряде батареи (напряжение выше 8 вольт). Если индикатор не загорается при передаче, то батарею необходимо немедленно заменить.

Также при каждой передаче выдается код разряда батареи.

Приемник распознает этот код и активизирует соответствующий выход тревоги или передает соответствующее сообщение на центральный контроллер системы (в зависимости от того, в какой системе работает передатчик).

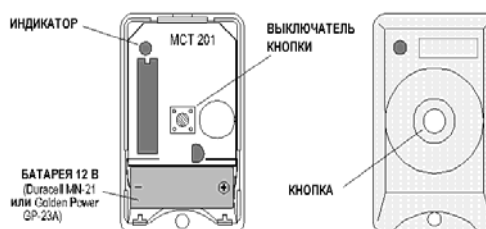


Рисунок 1. МСТ-201

Все передатчики МСТ-201 поставляются с цепочкой для ношения на шее или могут использоваться в качестве брелка. Также поставляется кольцо для ключей, которое можно установить вместо цепочки.

## 2. ХАРАКТЕРИСТИКИ

**Рабочая частота (MHz):** 433

**Кодирование:** слово 24-бит, свыше 16 миллионов комбинаций

**Продолжительность передачи:** все время пока нажата кнопка

**Питание:** батарея 12 В (Duracell MN-21, Golden Power GP-23A, или эквивалент).

**Внимание:** характеристики передатчика

*могут изменяться при разряде батареи*

**Рабочая температура:** от 0° до +49°С

**Размеры:**

**МСТ-201 и МСТ-201S:** 32 x 53 x 17 мм

**МСТ-201WP:** 40 x 61 x 18 мм

**Вес:** 22 гр.

**Цвет:** белый

**Соответствие стандартам:** Соответствует FCC Часть 15, ETS 300-220 и MPT1340.

## 3. УСТАНОВКА

### 3.1 Установка батареи

**А.** Откройте корпус, как показано на Рисунке 2. Вставьте лезвие отвертки в паз в нижней части корпуса. Нажмите на защелку и раскройте корпус.

**Внимание!** Не пытайтесь открыть корпус другим способом. Вы можете повредить передатчик

держатели батареи, соблюдая полярность. Убедитесь, что батарея надежно закреплена.

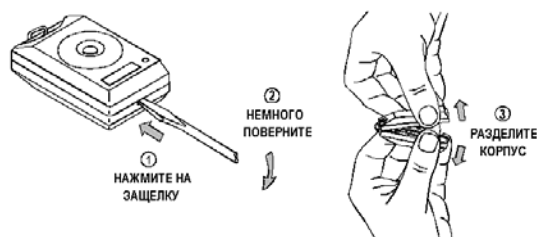


Рисунок 2. Снятие крышки

**В.** Осторожно разделите крышку и основание.

**С.** Установите батарею 12 В (Duracell MN-21 или Golden Power GP-23A или эквивалент) в

**Д.** Нажмите на выключатель и убедитесь, что индикатор загорелся, сообщая о нормальном заряде батареи.

### 3.2 Закрытие крышки

Осторожно установите крышку в пазы основания. Нажмите на крышку, чтобы она защелкнулась.

### 3.3 Водонепроницаемый вариант (MCT-201 WP)

**MCT-201WP** это водонепроницаемый вариант передатчика **MCT-201**. Водонепроницаемые передатчики поставляются полностью собранными, но не закрытыми, что позволяет установить батарею при продаже. Передатчик становится водонепроницаемым когда его корпус закрепляется 4 винтами.

Для подготовки передатчика к работе разделите корпус, как показано на рисунке 3.

Установите батарею 12 вольт, соблюдая полярность.

Соедините корпус. Заверните 4 винта в отверстия на задней крышке.

Теперь брелок стал водонепроницаемым и готов к применению.

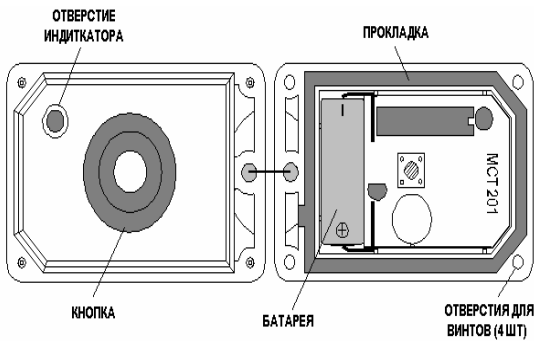


Рисунок 3. MCT-201WP Вид со снятой крышкой

### 3.4 Проверка

**A.** Выполните все операции по регистрации ID кода передатчика, как указано в инструкции к приемнику.

**B.** Встаньте на расстоянии 3 м от приемника и активизируйте передатчик.

**C.** Убедитесь, что индикатор горит, сообщая о нормальном состоянии батареи.

**D.** Убедитесь, что загорелся индикатор приемника.

**E.** Убедитесь, что приемник произвел активизацию соответствующего выхода (для **MCT-100**).

**F.** Убедитесь, что приемник произвел передачу своего кода на компьютер системы (для **MCT-100**).

**G.** Произведите передачу в различных местах контролируемой площади и убедитесь в отсутствии "мертвых" зон, перекрываемых стенами и другими объектами.

### 3.5 Установка кольца для ключей

**A.** Снимите цепочку с передатчика **MCT-201**.

**B.** Плоскогубцами разогните треугольник цепочки и удалите его.

**C.** Установите треугольник кольца для ключей на брелок, как показано на Рисунке 4.

**D.** Плоскогубцами сожмите треугольник кольца.

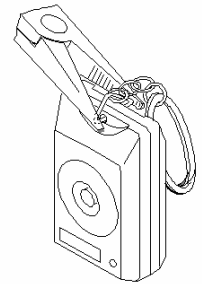


Рисунок 4. Установка кольца для ключей

## 4. ПРЕДУПРЕЖДЕНИЯ

Беспроводные системы фирмы Visonic Ltd. очень надежны и соответствуют высоким стандартам. Однако, вследствие использования слабых радиосигналов (требования FCC и других служб) имеются некоторые ограничения:

**A.** Приемник может быть заблокирован радиосигналами на близкой частоте, в зависимости от выбранного кода.

**B.** Приемник может воспринимать и

распознавать только один сигнал одновременно.

**C.** Беспроводное оборудование должно регулярно проверяться (хотя бы раз в неделю) на предмет возможного блокирования посторонними радиосигналами.

**ВНИМАНИЕ!** Изменение или модификация данного устройства, повлекшее его поломку, прекращают гарантийные обязательства.

## ПРИЛОЖЕНИЕ А. СИСТЕМА VISONIC LTD. POWERCODE

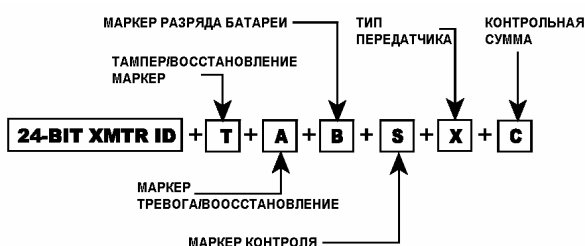


Рисунок А1. Передаваемые Данные

### A1. Формат Сообщений PowerCode

Сообщение формата PowerCode, выдаваемое передатчиком **MCT-201** содержит 24 бита ID-кода датчика и отчет о его состоянии (см. Рисунок А1). Сообщение содержит следующие данные:

- ID код датчика:** Любое передаваемое сообщение начинается с 24 бит ID кода устройства.

- Тампер/Восстановление:** Если снять крышку с датчика, то "маркер тампера" будет ON.

Если крышку поставить на место, то "маркер тампера" будет OFF.

- **Тревога:** Если детектор выдал тревогу, то "маркер тревоги" становится ON.
- **Разряд батареи:** Специальный маркер передает состояние батареи в каждом сообщении. Батарея проверяется каждый час и если напряжение мало, то маркер "разряд батареи" включается в ON во всех последующих сообщениях.
- **Контрольное сообщение:** Специальный "маркер контроля" устанавливается в ON если контрольное сообщение передается автоматически каждый час и в положение OFF во всех других случаях.
- **Тип передатчика:** Специальный маркер содержит код типа передатчика:
  - Контролируемый или не контролируемый
  - Выдается или не выдается сообщение после снятия тревоги
- **Контрольная сумма:** Биты контрольной суммы позволяют приемнику понять, что принятое сообщение верно. Это зарезервировано для будущих разработок беспроводного оборудования.



**Рисунок А-2.** Последовательность для Защиты от Наложений.

## А-2. Защита от Наложения Сигналов

Для защиты от наложения сигналов передатчики PowerCode передают три пакета данных со случайными интервалами, содержащие 6 повторов одного сообщения в каждом пакете (Рисунок А-2). Эта избыточность предохраняет от ошибок при наложениях.

**Примечание:** Периодические сообщения контроля не подчиняются этому правилу – они передают пакет с 6 сообщениями только один раз.